



promsnabob.ru



КАТАЛОГ

ПРОМЫШЛЕННЫЕ ВЕНТИЛЯТОРЫ

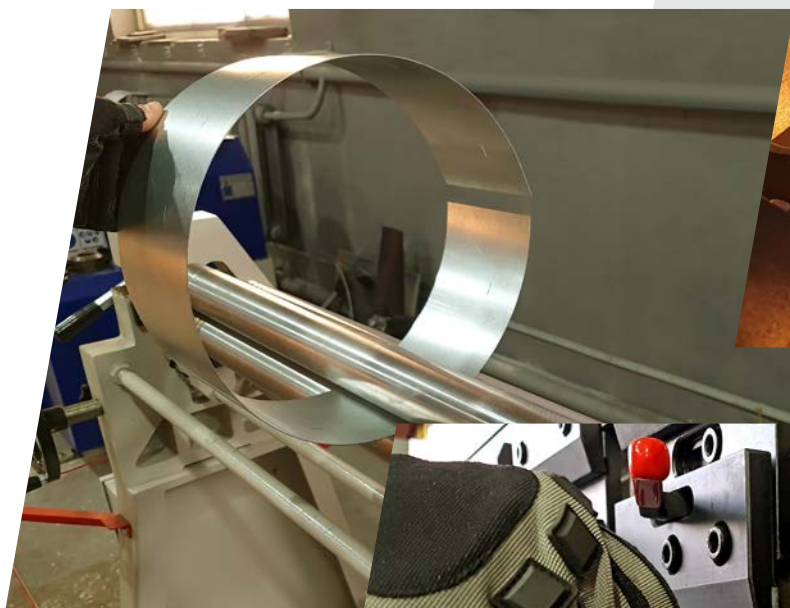
О НАС

Изначально компания ООО «ПТК «ПромСнабОборудование» была создана в 2010 году на тот момент основной нашей деятельностью были поставки широкого ассортимента вентиляционного, отопительного оборудования и автоматики.

Начиная с 2015 г. мы приступили к производству промышленных вентиляторов под брендом PROMvents, тем самым сократив сроки изготовления продукции, предложив конкурентоспособные цены и обеспечив гарантированное качество выпускаемой продукции. Одни из первых в Москве организовали и всегда поддерживаем складские запасы промышленных вентиляторов.

В 2022 г. начато наше собственное производство промышленных вентиляторов. Мы не стоим на месте и стремимся развиваться. В целях импортозамещения нашим конструкторским отделом были разработаны новые серии вентиляторов. Существенно расширился ассортимент производимой продукции.

Мы находим персонализированный подход к каждому нашему клиенту. Гарантируем качество выпускаемой продукции. Помогаем внедрять и использовать новые технологии максимально эффективно!



ОГЛАВЛЕНИЕ

1. ОБЩИЕ СВЕДЕНИЯ.....	4
2. ТЕХНИЧЕСКИЕ ХАРАКТЕРИСТИКИ.....	4
3. ГАБАРИТНЫЕ И ПРИСОЕДИНИТЕЛЬНЫЕ РАЗМЕРЫ.....	5
4. ПРИМЕР МОНТАЖА.....	6
5. АЭРОДИНАМИЧЕСКИЕ ХАРАКТЕРИСТИКИ.....	7
6. ЭЛЕКТРИЧЕСКАЯ СХЕМА ПОДКЛЮЧЕНИЯ.....	7

Отсканируйте Qr-code для перехода в данную серию товаров на сайте promsnabob.ru



1



2

POWERCAMINO 1250

1. POWERCAMINO - серия каминных вентиляторов
2. 1250 - производительность вентилятора, м³/ч

ОБЩИЕ СВЕДЕНИЯ

Вентиляторы предназначены для усиления тяги и вытяжки дымовых газов температурой до 200°C. Корпус вентилятора изготовлен из оцинкованной стали. Крышка из алюминиевого сплава. В целях безопасности и защиты от попадания птиц в нижнюю часть вентилятора оснащена защитной решеткой. Рабочее колесо вентилятора имеет специальные лопасти для удаления дыма из печей.

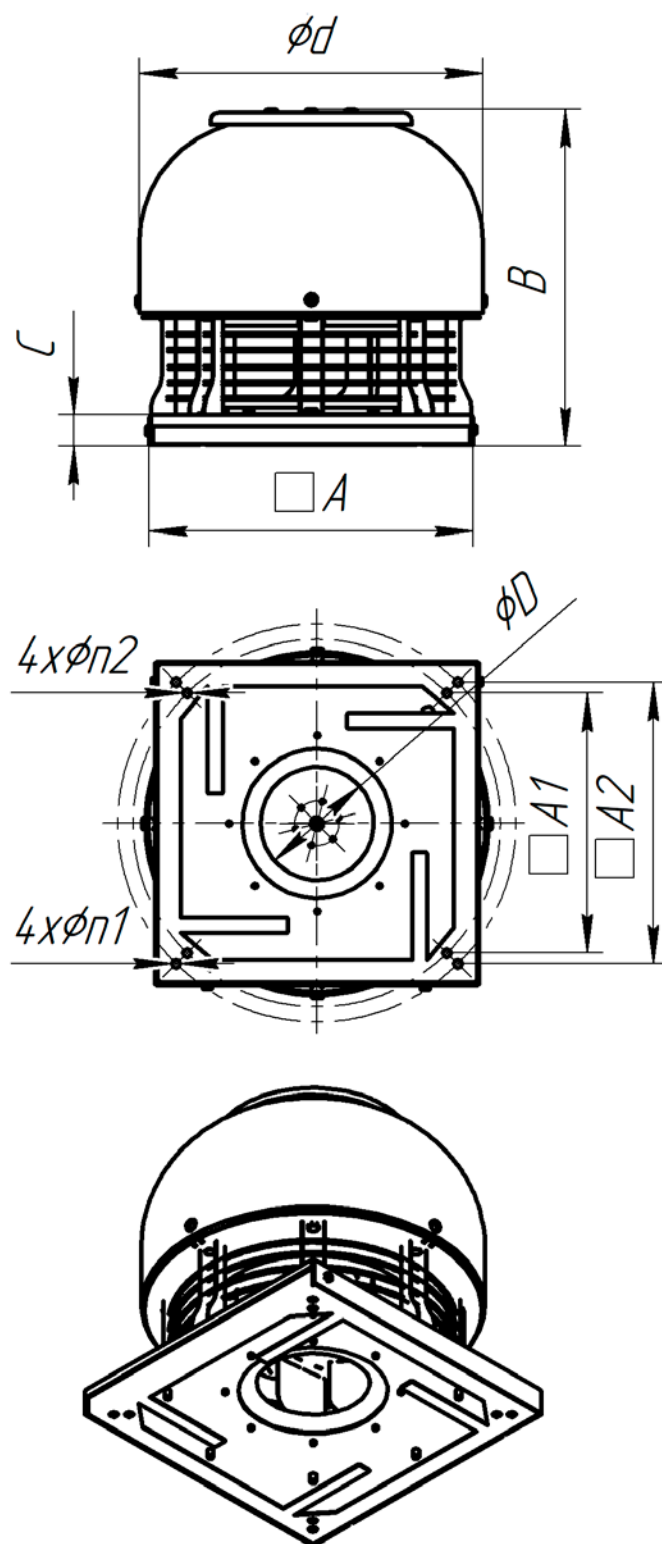
Вентиляторы серии POWERCAMINO разработаны для совместной работы с очагами открытого огня. Применяются для вытягивания дыма из камина, в печах жилых домов, а также мангалов и кухонных жаровнях в ресторанах и барах.

В комплект поставки данного вентилятора входит пятиступенчатый регулятор скорости. Работает вентилятор от однофазной сети 220 В

ТЕХНИЧЕСКИЕ ХАРАКТЕРИСТИКИ

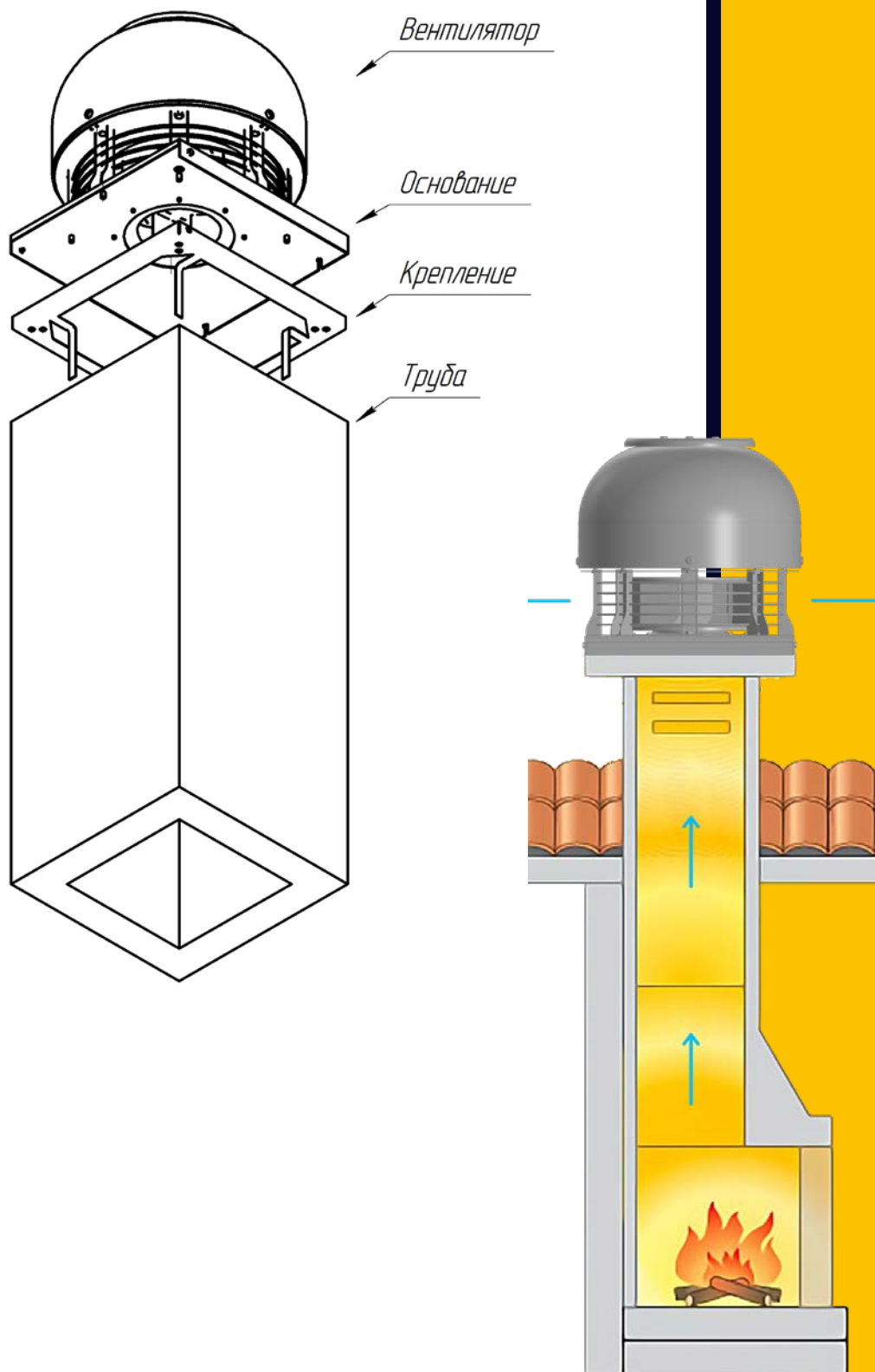
Модель вентилятора	POWERCAMINO 1250	POWERCAMINO 2500
Производительность, м ³ /ч	1250	2500
Полное давление, Па	200	340
Масса, кг	17,5	18,7
Мощность, Вт.	120	180
Частота вращения, об./мин.	1450	1450
Ток, А	1,1	1,5

ГАБАРИТНЫЕ И ПРИСОЕДИНИТЕЛЬНЫЕ РАЗМЕРЫ



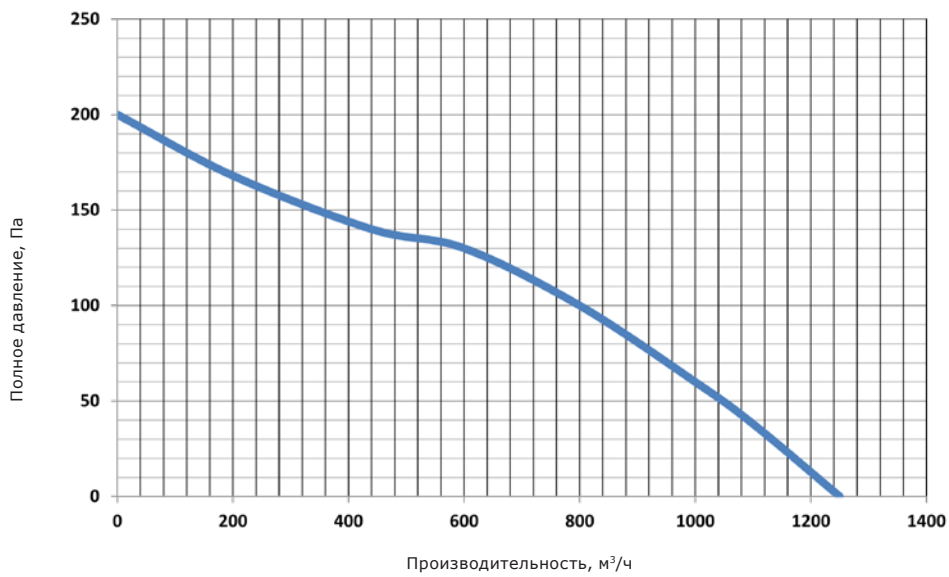
Модель	Размеры (мм.)							
	A	A1	A2	C	d	D	n1	N2
POWERCAMINO 1250	423	340	368	40	180	449	11	11
POWERCAMINO 2500	423	340	368	40	215	449	11	11

ПРИМЕР МОНТАЖА

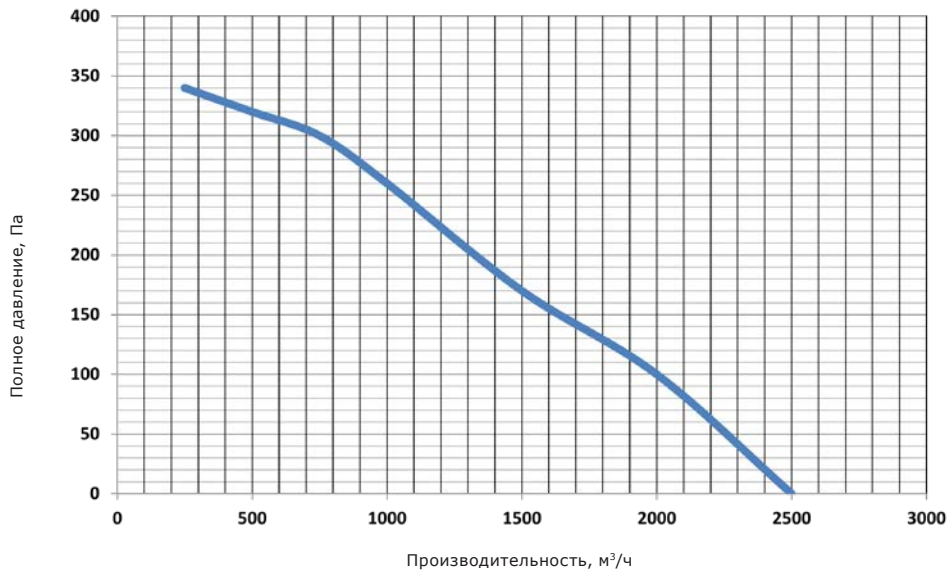


АЭРОДИНАМИЧЕСКИЕ ХАРАКТЕРИСТИКИ

POWERCAMINO 1250



POWERCAMINO 2500



ЭЛЕКТРИЧЕСКАЯ СХЕМА ПОДКЛЮЧЕНИЯ

