



promsnabob.ru



КАТАЛОГ

ПРОМЫШЛЕННЫЕ ВЕНТИЛЯТОРЫ

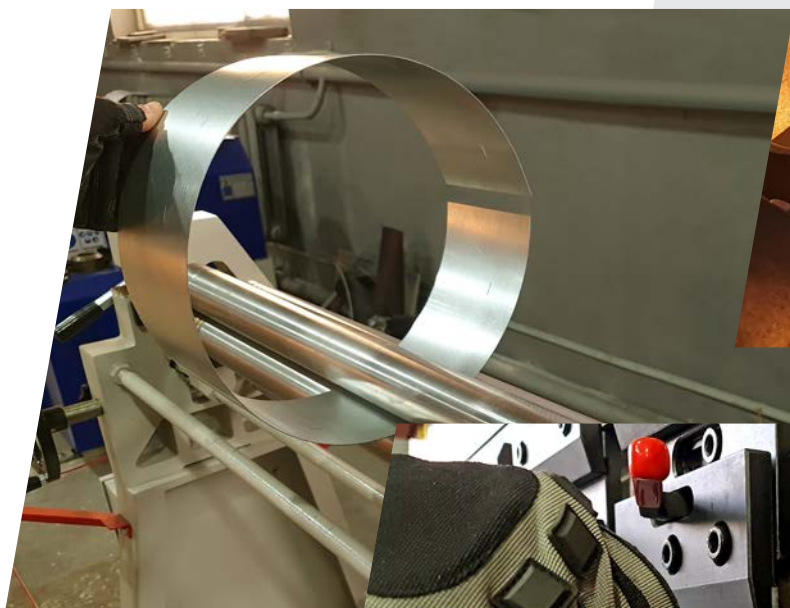
О НАС

Изначально компания ООО «ПТК «ПромСнабОборудование» была создана в 2010 году на тот момент основной нашей деятельностью были поставки широкого ассортимента вентиляционного, отопительного оборудования и автоматики.

Начиная с 2015 г. мы приступили к производству промышленных вентиляторов под брендом PROMvents, тем самым сократив сроки изготовления продукции, предложив конкурентоспособные цены и обеспечив гарантированное качество выпускаемой продукции. Одни из первых в Москве организовали и всегда поддерживаем складские запасы промышленных вентиляторов.

В 2022 г. начато наше собственное производство промышленных вентиляторов. Мы не стоим на месте и стремимся развиваться. В целях импортозамещения нашим конструкторским отделом были разработаны новые серии вентиляторов. Существенно расширился ассортимент производимой продукции.

Мы находим персонализированный подход к каждому нашему клиенту. Гарантируем качество выпускаемой продукции. Помогаем внедрять и использовать новые технологии максимально эффективно!



ОГЛАВЛЕНИЕ

1. ОБЩИЕ СВЕДЕНИЯ.....	4
2. ТЕХНИЧЕСКИЕ ХАРАКТЕРИСТИКИ.....	5
3. ГАБАРИТНЫЕ И ПРИСОЕДИНИТЕЛЬНЫЕ РАЗМЕРЫ.....	8
4. ВАРИАНТЫ РАСПОЛОЖЕНИЯ КОРПУСА.....	13
5. АЭРОДИНАМИЧЕСКИЕ ХАРАКТЕРИСТИКИ.....	19
6. АКУСТИЧЕСКИЕ ХАРАКТЕРИСТИКИ.....	32
7. ЭЛЕКТРИЧЕСКАЯ СХЕМА ПОДКЛЮЧЕНИЯ.....	32

Отсканируйте Qr-code
для перехода в данную
серию товаров на сайте
promsnabob.ru



1 2 3 4 5 6 7

ВР 86-77-2,5 (0,12 КВТ./1500 ОБ.МИН) ПР 0

1. Вентилятор радиальный
2. Серия вентиляторов низкого давления
3. Номер вентилятора
4. Мощность электродвигателя

5. Обороты электродвигателя
6. Правое вращение
7. Угол разворота улитки

ПАРАМЕТРЫ

ОБЩИЕ СВЕДЕНИЯ

- низкого давления
- одностороннего всасывания
- типоразмеры с № 2,5 по № 20
- температура перемещаемой среды: от -40 до +80

КОНСТРУКТИВНОЕ ИСПОЛНЕНИЕ

- 12 лопаток
- направление вращения: левое или правое
- тип корпуса: спирально-поворотный
- исполнение (схема):
 - ◇ № 1 - двигатель на валу
 - ◇ № 5 - клиноременная передача

ЭЛЕКТРОДВИГАТЕЛЬ

- Тип: асинхронный
- ◇ трехфазный 220/380 В
- ◇ трехфазный 380/660 В

ВАРИАНТЫ ИЗГОТОВЛЕНИЯ

- общепромышленное
- теплостойкое (до 200 гр.) – Ж2
- коррозионностойкое - К1
- коррозионностойкое теплостойкое - К1Ж2
- взрывозащищенное из разнородных металлов – В
- взрывозащищенное теплостойкое (до 200 гр.) – Ж2
- взрывозащищенное из алюминиевых сплавов – ВК3
- взрывозащищенное из нержавеющей стали – ВК1
- взрывозащищенное теплостойкое из разнородных металлов – ВЖ2

ТЕХНИЧЕСКИЕ ХАРАКТЕРИСТИКИ

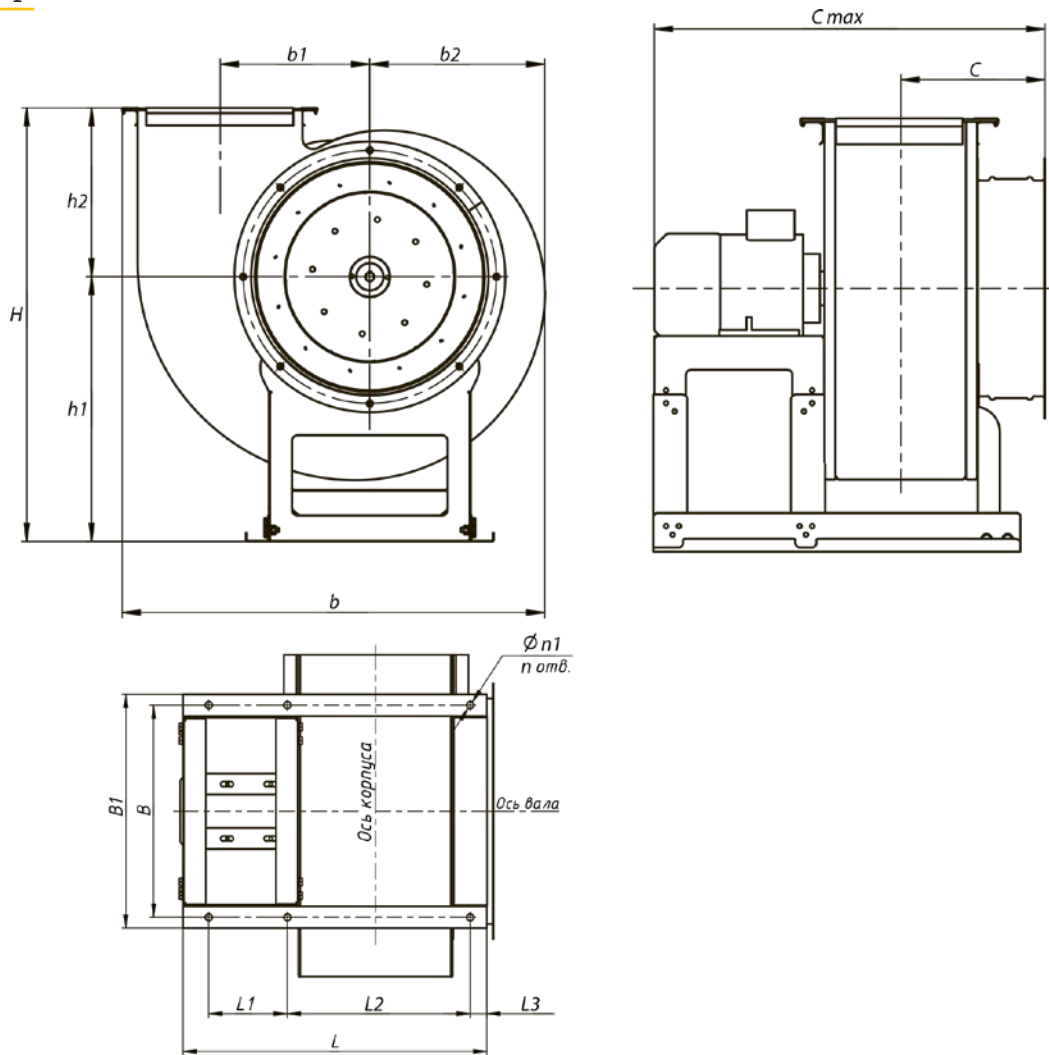
Номер	Исполнение	Относительный диаметр колеса	Электродвигатель		Производительность, м³/ч	Полное давление, Па	Масса, кг	Виброизоляторы		Частотный преобразователь
			Мощность, кВт	Частота вращения вала, об/мин.				Марка	Кол-во	
2,5	1	0,9	0,12	1380	370-880	137-55	22	ДО-38	4	IVD401B43E
			0,37	1380	750-1770	540-230	22	ДО-38	4	IVD401B43E
		0,95	0,12	1300	530-910	160-82	22	ДО-38	4	IVD401B43E
			0,55	1400	1050-1820	640-330	22	ДО-38	4	IVD751B43E
		1	0,12	1400	480-980	193-96	23	ДО-38	4	IVD401B43E
			0,55	1380	960-1970	740-380	25	ДО-38	4	IVD751B43E
		1,05	0,12	1380	520-1100	230-103	23	ДО-38	4	IVD401B43E
			0,75	1350	1020-2250	900-425	27	ДО-38	4	IVD751B43E
		1,1	0,12	1350	560-1120	260-121	24	ДО-38	4	IVD401B43E
			0,75	920	1100-2250	1020-480	27	ДО-38	4	IVD751B43E
3,15	1	0,9	0,18	1450	750-1790	230-90	29	ДО-38	4	IVD401B43E
			1,1	2900	1440-3500	900-360	30	ДО-38	4	IVD112B43E
		0,95	0,18	1450	1030-1820	275-138	30	ДО-38	4	IVD401B43E
			1,5	2900	2100-3700	1100-550	30	ДО-38	4	IVD152B43E
		1	0,25	1450	1000-1950	315-163	30	ДО-38	4	IVD401B43E
			1,5	2900	2000-3750	1250-650	34	ДО-38	4	IVD152B43E
		1,05	0,37	1450	1080-2250	375-178	30	ДО-38	4	IVD401B43E
			2,2	2900	2170-4500	1500-700	40	ДО-38	4	IVD222B43E
		1,1	0,37	1450	1100-2250	445-210	30	ДО-38	4	IVD401B43E
			2,2	2900	2200-4510	1790-820	40	ДО-38	4	IVD222B43E
4	1	0,9	0,18	960	1030-2400	167-68	52,1	ДО-39	4	IVD401B43E
			0,55	1450	1550-3580	375-155	52	ДО-39	4	IVD751B43E
		0,95	0,18	960	1430-2500	205-105	51,5	ДО-39	4	IVD401B43E
			0,55	1450	2200-3750	460-240	52,5	ДО-39	4	IVD751B43E
		1	0,25	960	1250-2950	230-130	51,5	ДО-39	4	IVD401B43E
			0,75	1450	1850-4300	520-290	54,8	ДО-39	4	IVD751B43E
			5,5	2900	3800-8800	2100-1190	72,2	ДО-39	4	IVD552B43E
		1,05	0,37	960	1500-3000	280-130	51,5	ДО-39	4	IVD401B43E
			1,1	1450	2200-4500	610-300	54,8	ДО-39	4	IVD112B43E
			7,5	2900	4300-9100	2500-1250	89,9	ДО-39	4	IVD752B43E
		1,1	0,37	960	1450-3100	325-175	50,1	ДО-39	4	IVD401B43E
			1,1	1450	2200-4600	750-350	54,8	ДО-39	4	IVD112B43E
			7,5	2900	4400-9200	2950-1400	89,8	ДО-39	4	IVD752B43E
		5	1	0,9	0,55	960	1950-4600	265-107	91	ДО-40
1,1	1450				2970-7000	620-245	95	ДО-40	5	IVD112B43E
0,95	0,55			960	2700-4900	330-165	98	ДО-40	5	IVD751B43E
	1,5			1450	4200-7300	750-375	107	ДО-40	5	IVD152B43E
1	0,55			960	2600-3600	370-350	93	ДО-40	5	IVD751B43E
	0,75			960	2600-5100	370-195	95	ДО-40	5	IVD751B43E
	2,2			1450	3950-7900	860-440	107	ДО-40	5	IVD222B43E
1,05	0,75			960	3700-5900	450-207	94	ДО-40	5	IVD751B43E
	2,2			1450	4200-6900	1050-800	95	ДО-40	5	IVD222B43E
	3			1450	4200-8900	1050-470	107	ДО-40	5	IVD302B43E
1,1	1,1			960	2950-5800	530-275	97	ДО-40	5	IVD112B43E
	3			1450	4450-8800	1200-620	107	ДО-40	5	IVD302B43E

Номер	Исполнение	Относительный диаметр колеса	Электродвигатель		Производительность, м³/ч	Полное давление, Па	Масса, кг	Виброизоляторы		Частотный преобразователь
			Мощность, кВт	Частота вращения вала, об/мин.				Марка	Кол-во	
6,3	1	0,9	1,1	960	4000-9200	430-170	190	ДО-41	5	IVD112B43E
			4	1450	6000-14000	980-390	175	ДО-41	5	IVD402B43E
		0,95	1,5	960	5600-8800	520-260	161	ДО-41	5	IVD152B43E
			5,5	1450	8500-12800	1190-600	178	ДО-41	5	IVD552B43E
		1	2,2	960	5200-10500	600-310	162	ДО-41	5	IVD222B43E
			7,5	1450	8000-15800	1380-710	178	ДО-41	5	IVD752B43E
	1,05	2,2	960	5600-11800	720-340	163	ДО-41	5	IVD222B43E	
		7,5	1450	8500-17800	1650-770	201	ДО-41	5	IVD752B43E	
	1,10	3	960	5850-12000	830-400	180	ДО-41	5	IVD302B43E	
		11	1450	8700-18000	1900-900	201	ДО-41	5	IVD113B43E	
	5	1	0,55	660	2900-7100	275-118	218	ДО-41	6	IVD751B43E
			0,75	735	3250-8000	350-144	229	ДО-41	6	IVD751B43E
			1,1	855	3750-9200	470-198	237	ДО-41	6	IVD112B43E
			1,5	950	4250-10800	580-245	243	ДО-41	6	IVD152B43E
2,2			1090	4800-12000	780-320	250	ДО-41	6	IVD222B43E	
3			1215	5250-13000	950-400	268	ДО-41	6	IVD302B43E	
4			1330	6000-14200	1180-470	264	ДО-41	6	IVD402B43E	
7,5	1670	7300-18000	1800-750	281	ДО-41	6	IVD752B43E			
8	1	0,9	4	960	8100-19000	700-275	250	ДО-42	5	IVD402B43E
			5,5	960	11600-19900	840-435	270	ДО-42	5	IVD552B43E
		0,95	2,2	725	8200-15300	520-380	254	ДО-42	5	IVD222B43E
			5,5	960	11100-21600	990-640	277	ДО-42	5	IVD552B43E
		1	18,5	1450	17100-32400	2150-1400	312	ДО-42	5	IVD183B43E
			3	725	8800-16000	660-310	280	ДО-42	5	IVD302B43E
	1,05	7,5	960	11600-24500	1180-540	293	ДО-42	5	IVD752B43E	
		4	725	8900-18200	780-360	325	ДО-42	5	IVD402B43E	
	1,1	7,5	960	11800-17800	1350-1100	330	ДО-42	5	IVD752B43E	
	5	1	0,75	495	4500-11000	253-108	318	ДО-42	6	IVD751B43E
			1,1	575	5200-12800	245-144	320	ДО-42	6	IVD112B43E
			1,5	640	5800-14100	430-175	320	ДО-42	6	IVD152B43E
			2,2	735	6800-16100	550-240	333	ДО-42	6	IVD222B43E
			3	815	7400-18000	690-285	340	ДО-42	6	IVD302B43E
4			900	8200-20000	830-350	357	ДО-42	6	IVD402B43E	
5,5			1000	9100-22100	1040-430	377	ДО-42	6	IVD552B43E	
7,5			1120	10200-25000	1300-530	393	ДО-42	6	IVD752B43E	
11	1280	11700-27500	1630-700	437	ДО-42	6	IVD113B43E			
10	1	0,9	4	725	12000-27300	620-345	565	ДО-43	5	IVD402B43E
			11	960	16000-36500	1090-430	612	ДО-43	5	IVD113B43E
		0,95	5,5	725	17100-29000	740-370	575	ДО-43	5	IVD552B43E
			15	960	23000-38500	1300-660	627	ДО-43	5	IVD153B43E
		1	7,5	725	15900-31500	860-550	600	ДО-43	5	IVD752B43E
			18,5	960	21500-42000	1500-790	680	ДО-43	5	IVD183B43E
	1,05	11	725	17000-35500	1070-480	612	ДО-43	5	IVD113B43E	
		22	960	23100-46500	1800-840	738	ДО-43	5	IVD223B43E	
1,1	11	725	17600-35800	1210-575	622	ДО-43	5	IVD113B43E		

Номер	Исполнение	Относительный диаметр колеса	Электродвигатель		Производительность, м³/ч	Полное давление, Па	Масса, кг	Виброизоляторы		Частотный преобразователь
			Мощность, кВт	Частота вращения вала, об/мин.				Марка	Кол-во	
10	5	1	1,1	395	7050-17100	251-107	710	ДО-43	6	IVD112B43E
			1,5	440	7900-19000	315-130	720	ДО-43	6	IVD152B43E
			2,2	505	9000-22500	410-175	730	ДО-43	6	IVD222B43E
			3	560	10000-24700	505-212	750	ДО-43	6	IVD302B43E
			4	620	11000-26500	620-255	770	ДО-43	6	IVD402B43E
			5,5	690	12300-30100	780-325	770	ДО-43	6	IVD552B43E
			7,5	775	13900-33900	990-400	810	ДО-43	6	IVD752B43E
			11	880	15800-37500	1250-530	840	ДО-43	6	IVD113B43E
12,5	1	1	0,9	15	23700-54600	980-385	1180	ДО-44	6	IVD153B43E
			0,95	18,5	33700-58100	1170-590	1490	ДО-44	6	IVD183B43E
			1	22	31100-61500	1350-700	1380	ДО-44	6	IVD223B43E
			1,05	30	34100-69100	1600-750	1410	ДО-44	6	IVD303B43E
			1,1	37	34100-70500	1870-895	1430	ДО-44	6	IVD373B43E
	5	1	3	385	13700-33500	375-154	1180	ДО-44	6	IVD302B43E
			4	425	14800-36100	455-190	1210	ДО-44	6	IVD402B43E
			5,5	475	16500-40100	580-245	1240	ДО-44	6	IVD552B43E
			7,5	535	18600-45100	730-300	1270	ДО-44	6	IVD752B43E
			11	605	21800-52100	920-380	980	ДО-44	6	IVD113B43E
			15	675	23500-58100	1180-470	1020	ДО-44	6	IVD153B43E
			18,5	720	25100-61100	1310-540	1050	ДО-44	6	IVD183B43E
			22	765	26700-65100	1490-610	1100	ДО-44	6	IVD223B43E
			30	850	29800-71400	1820-750	1150	ДО-44	6	IVD303B43E
16	5	1	11	400	28500-71400	680-275	2710	ДО-45	10	IVD113B43E
			15	445	33100-79800	820-340	2740	ДО-45	10	IVD153B43E
			18,5	480	35100-85100	950-395	2805	ДО-45	10	IVD183B43E
			22	505	36800-90100	1080-440	2830	ДО-45	10	IVD223B43E
			30	565	42100-100000	1350-545	2840	ДО-45	10	IVD303B43E
			37	610	44800-108100	1580-630	2990	ДО-45	10	IVD373B43E
			45	650	47500-118100	1750-720	3015	ДО-45	10	IVD453B43E
			55	700	50800-126100	2020-830	3190	ДО-45	10	IVD553B43E
20	5	1	45	420	30000-150000	1100-580	4250	ДО-45	12	IVD453B43E
			55	465	37000-179000	1350-830	4250	ДО-45	12	IVD553B43E
			75	500	40000-196000	1560-875	4350	ДО-45	12	IVD753B43E

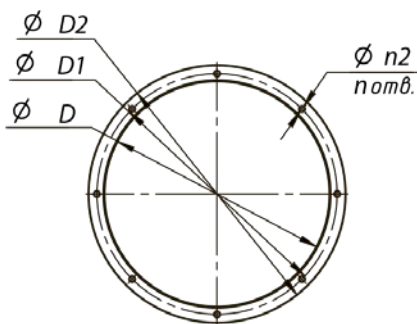
ГАБАРИТНЫЕ И ПРИСОЕДИНИТЕЛЬНЫЕ РАЗМЕРЫ

СХЕМА №1

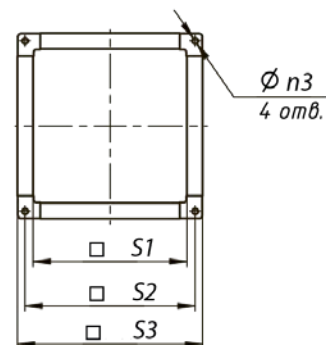


№	Размеры (мм.)														Отв.	
	H	h1	h2	b1	b2	b	Cmax	C	B	B1	L1	L2	L3	L		n1
2,5	510	310	200	165	192	473	600	169	290	330	207	215	35	487	13	6
3,15	624	385	240	204,5	240	576	640	187	334	374	224,5	270	35	555	13	6
4	753	460	293,3	261	304	735	860	217	390	430	278	336,5	30,5	665	13	6
5	919	580	339	324	379	918	1070	252	410	450	224,5	411	30,5	686	13	6
6,3	1140	720	420	410	479	1139	1230	298	460	518	190,5	520	-	853	15	4
8	1437	905	532	520	609	1438	1470	388	606	690	253	258,5	-	1043	14	4
10	1858	1212	646	650	744	1774	1515	454	840	930	51	622	622	1346	16	6
12,5	2150	1350	800	813	925	2206	1836	545,5	1260	1320	38	675	675	1643	14	6

ВХОДНОЙ ФЛАНЕЦ

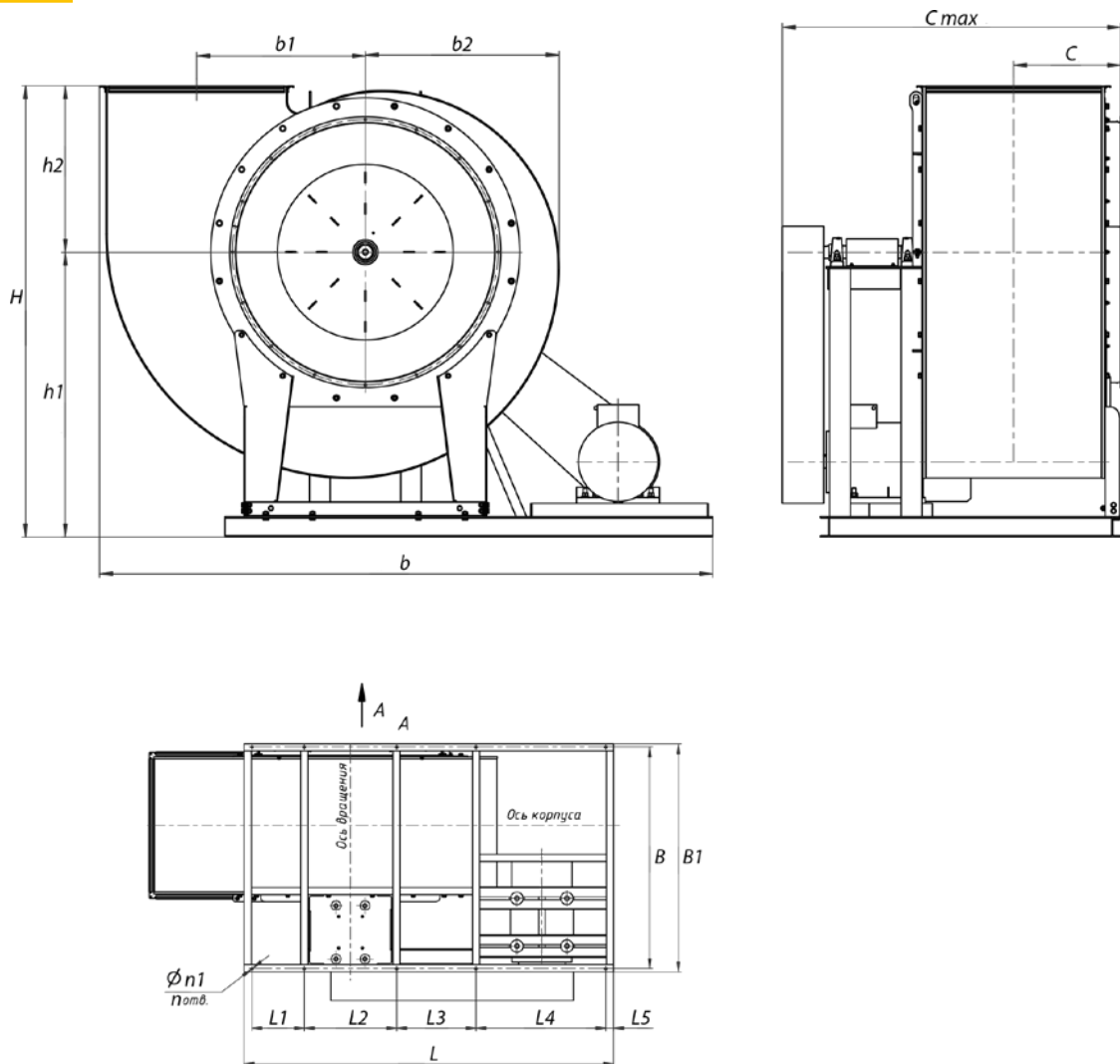


ВЫХОДНОЙ ФЛАНЕЦ



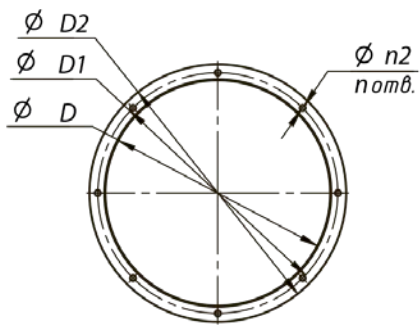
№	Размеры (мм.)									Отв.
	D2	D1	D	n2	n3	S1	S2	S3	n	
2,5	311	292	257	10,5	8,5	175	197	217	8	
3,15	376	353	318	10,5	8,5	224	243	287	8	
4	463	440	405	10,5	10,5	280	311,5	340	8	
5	554	537	500	10,5	10,5	350	381,5	410	8	
6,3	688	668	633	10,5	10,5	441	472	501	8	
8	854	840	800	10,5	10,5	560	591,5	620	16	
10	1060	1040	1000	10,5	10,5	700	731,5	760	8	
12,5	1310	1280	1250	10,5	10,5	875	906,5	935	16	

СХЕМА №5

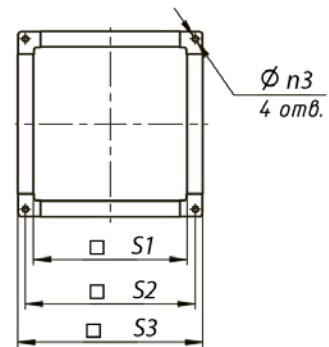


№	Размеры (мм.)																Отв.	
	H	h1	h2	b1	b2	b	Cmax	C	B	B1	L1	L2	L3	L4	L5	L		n1
6,3	1140	720	420	410	419	1512	1164	298,5	945	985	458	702	-	-	20	-	14	9
8	1439	907	532	520	609	1856	1300	358,5	1082	1112	322	239	591	-	35	-	14	8
10	1883	1237	646	650	744	2374	1534	452	1237	1277	318	446	345	726	50	1935	16	10
12,5	2175	1375	800	813	925	2955	1745	546	1412	1452	332	588	505	825	50	2350	16	10

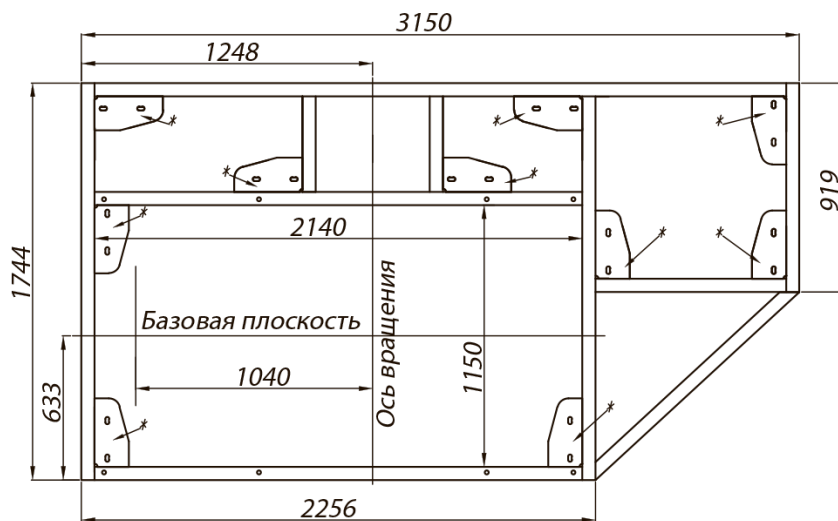
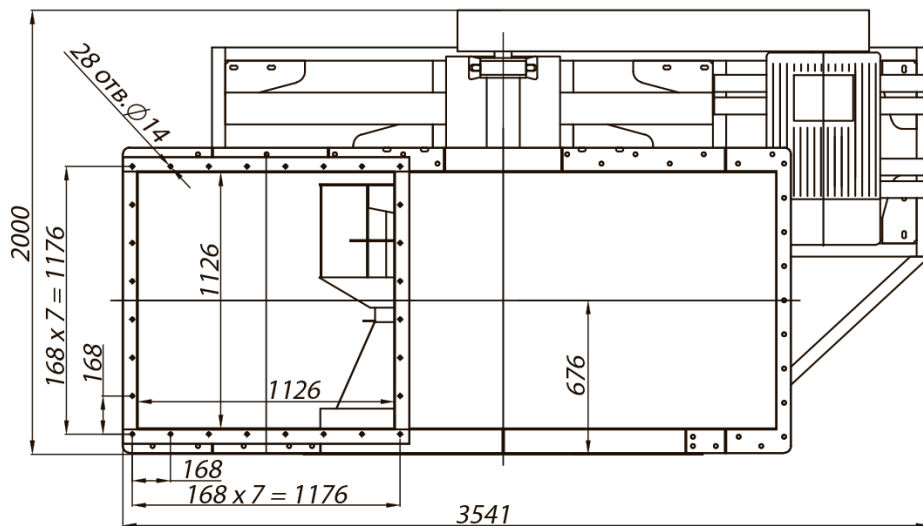
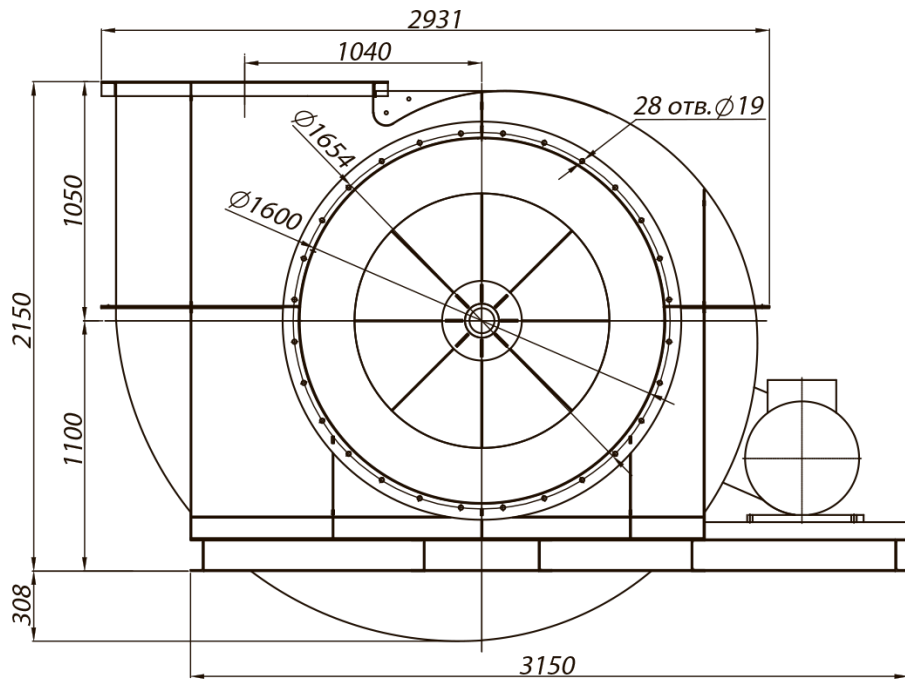
ВХОДНОЙ ФЛАНЕЦ



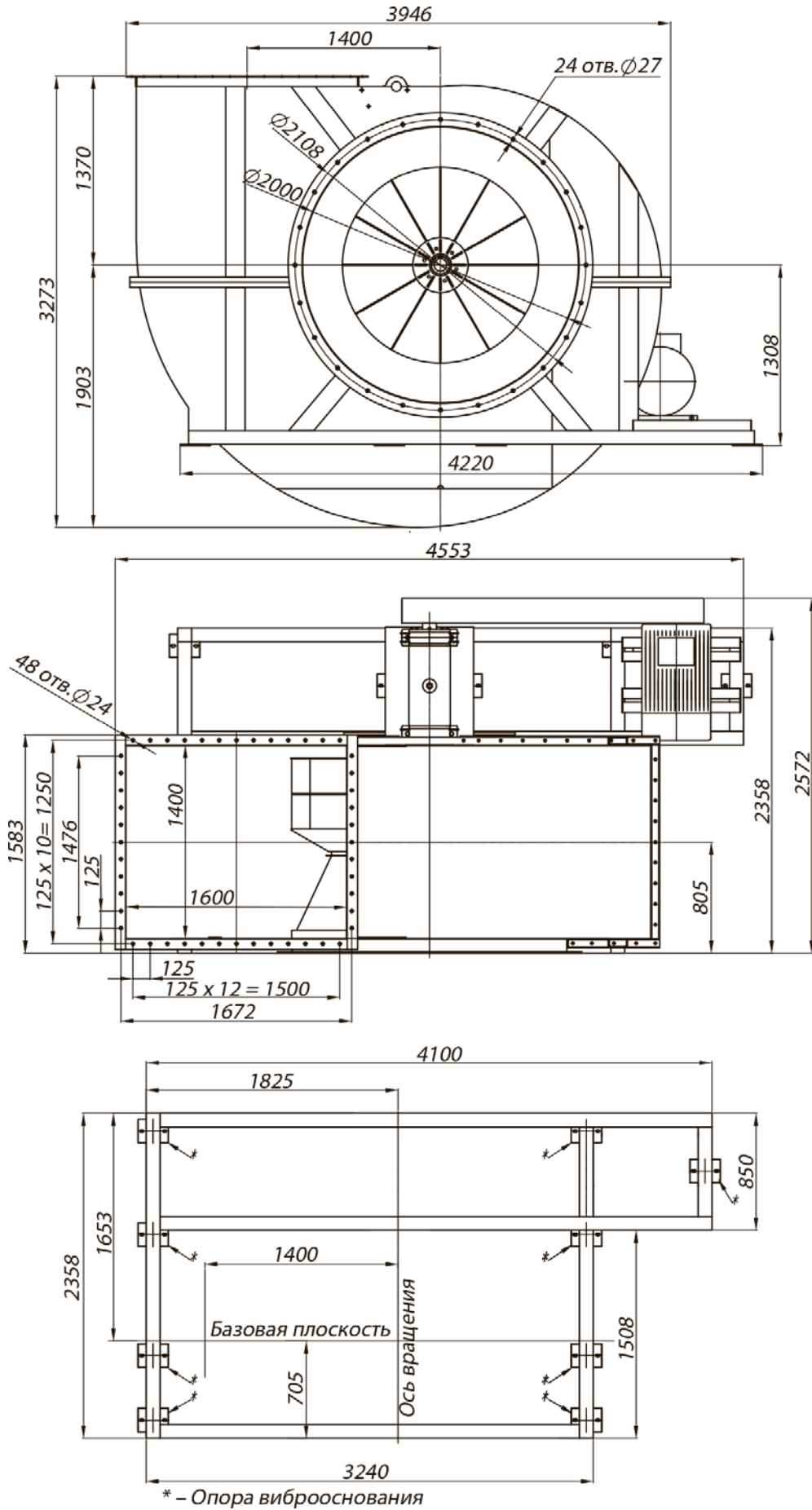
ВЫХОДНОЙ ФЛАНЕЦ



№	Размеры (мм.)								Отв.
	D2	D1	D	n2	n3	S1	S2	S3	
6,3	688	668	633	10,5	10,5	441	472	501	8
8	854	840	802	10,5	10,5	560	591,5	620	16
10	1060	1040	1000	10	10,5	700	731,5	760	16
12,5	1310	1280	1250	10,5	10	875	906,5	935	16

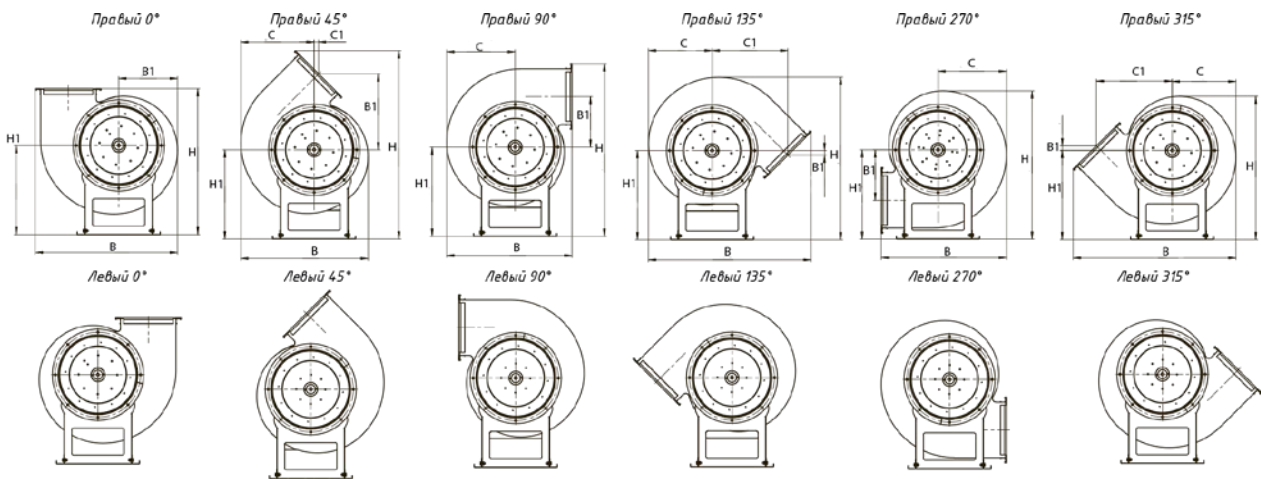


* – Опора виброоснования



ВАРИАНТЫ ПОЛОЖЕНИЯ КОРПУСА

ИСПОЛНЕНИЕ №1

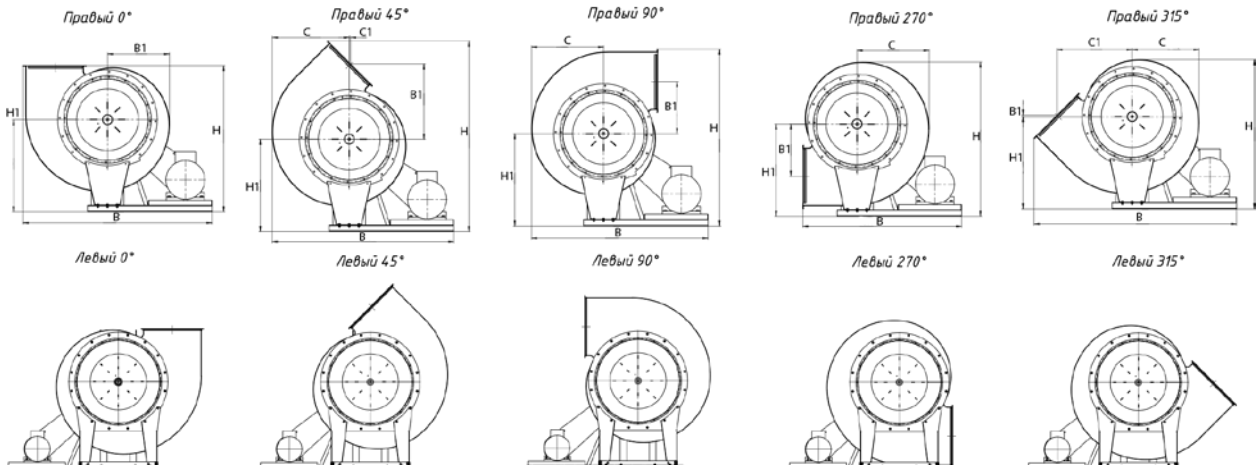


№	Положение корпуса	Угол разворота	Размеры (мм.)					
			H	H1	B	B1	C	C1
2,5	правый	0	510	310	473	192	-	-
	левый	0	510	310	473	192	-	-
	правый	45	650	310	417	258	241	24,8
	левый	45	650	310	417	258	241	24,8
	правый	90	592	310	425	165	225	-
	левый	90	592	310	425	165	225	-
	правый	135	551	310	551	24,8	210	258
	левый	135	551	310	551	24,8	210	258
	правый	270	502	310	425	165	225	-
	левый	270	502	310	425	165	225	-
	правый	315	486	310	550	24,8	210	258
	левый	315	486	310	550	24,8	210	258
3,15	правый	0	624	385	576	240	-	-
	левый	0	624	385	576	240	-	-
	правый	45	792	385	518,3	314	280	24,8
	левый	45	792	385	518,3	314	280	24,8
	правый	90	722	385	518	204,5	278,1	-
	левый	90	722	385	518	204,5	278,1	-
	правый	135	684	385	665,5	24,8	259	314
	левый	135	684	385	665,5	24,8	259	314
	правый	270	625	385	518	204,5	278,1	-
	левый	270	625	385	518	204,5	278,1	-
	правый	315	605	385	655,5	24,8	259	314
	левый	315	605	385	655,5	24,8	259	314
4	правый	0	753,3	460	734,1	304,1	-	-
	левый	0	753,3	460	734,1	304,1	-	-
	правый	45	971	460	657,7	391,6	378,5	23,2
	левый	45	971	460	657,7	391,6	378,5	23,2
	правый	90	890,1	460	647	260,5	353,7	-
	левый	90	890,1	460	647	260,5	353,7	-
	правый	135	838,5	460	839,8	23,2	328,9	391,6
	левый	135	838,5	460	839,8	23,2	328,9	391,6

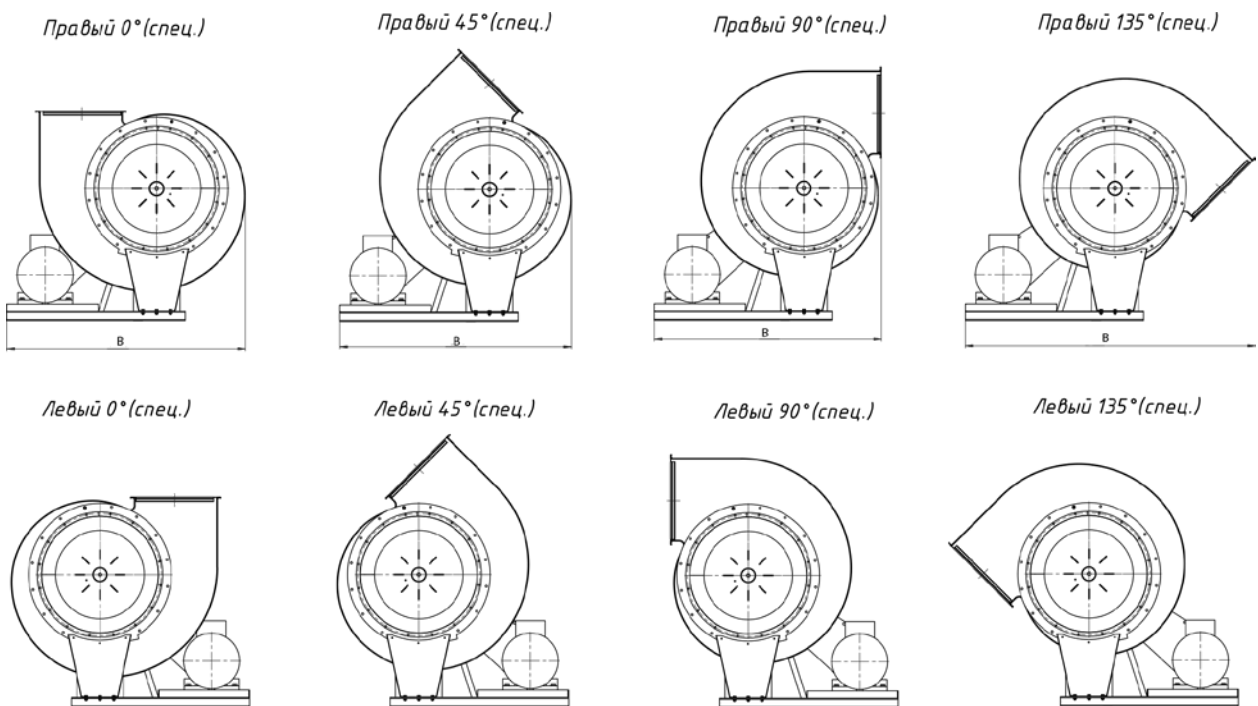
№	Положение корпуса	Угол разворота	Размеры (мм.)					
			H	H1	B	B1	C	C1
	правый	270	764,1	460	647	260,5	353,7	-
	левый	270	764,1	460	647	260,5	353,7	-
	правый	315	739,3	460	839,8	23,2	328,9	391,6
	левый	315	739,3	460	839,8	23,2	328,9	391,6
5	правый	0	919	580	918	347	-	-
	левый	0	919	580	918	347	-	-
	правый	45	1187	580	828	469	339	10,6
	левый	45	1187	580	828	469	339	10,6
	правый	90	1106	580	785	324	353,7	-
	левый	90	1106	580	785	324	353,7	-
	правый	135	1049	580	1030	10,6	415	469
	левый	135	1049	580	1030	10,6	415	469
	правый	270	956	580	785	324	353,7	-
	левый	270	956	580	785	324	353,7	-
	правый	315	923	580	1029	10,6	415	469
	левый	315	923	580	1029	10,6	415	469
6,3	правый	0	1140	720	1139	479	-	-
	левый	0	1140	720	1139	479	-	-
	правый	45	1485	720	1036	588	596	8
	левый	45	1485	720	1036	588	596	8
	правый	90	1381	720	979	410	556,9	-
	левый	90	1381	720	979	410	556,9	-
	правый	135	1316	720	1282	8	518	588
	левый	135	1316	720	1282	8	518	588
	правый	270	1199	720	979	410	556,9	-
	левый	270	1199	720	979	410	556,9	-
8	правый	315	1160	720	1282	8	764	588
	левый	315	1160	720	1282	8	764	588
	правый	0	1437	905	1438	609	-	-
	левый	0	1437	905	1438	609	-	-
	правый	45	1867	905	1315	743	756	8
	левый	45	1867	905	1315	743	756	8
	правый	90	1734,9	905	1239	520	707	-
	левый	90	1734,9	905	1239	520	707	-
	правый	135	1661	905	1620	8	658	743
	левый	135	1661	905	1620	8	658	743
	правый	270	1513,6	905	1239	520	707	-
	левый	270	1513,6	905	1239	520	707	-
10	правый	315	1465	905	1620	8	657,6	743
	левый	315	1465	905	1620	8	657,6	743
	правый	0	1858	1212	1774	744	-	-
	левый	0	1858	1212	1774	744	-	-
	правый	45	2397	1212	1618	917	939	3
	левый	45	2397	1212	1618	917	939	3
	правый	90	2242	1212	1520	650	874	-
	левый	90	2242	1212	1520	650	874	-
	правый	135	2152	1212	1993	3	1076	917
	левый	135	2152	1212	1993	3	1076	917
	правый	270	1956	1212	1520	650	874	-

№	Положение корпуса	Угол разворота	Размеры (мм.)					
			H	H1	B	B1	C	C1
	левый	270	1956	1212	1520	650	874	-
	правый	315	1891	1212	1993	3	1076	917
	левый	315	1891	1212	1993	3	1076	917
12,5	правый	0	2150	1350	2206	925	-	-
	левый	0	2150	1350	2206	925	-	-
	правый	45	2820	1350	2010	1139	1168	9
	левый	45	2820	1350	2010	1139	1168	9
	правый	90	2631	1350	1890	813	1090	-
	левый	90	2631	1350	1890	813	1090	-
	правый	135	2525	1350	2480	9	1010	1139
	левый	135	2525	1350	2480	9	1010	1139
	правый	270	2276	1350	1890	813	1090	-
	левый	270	2276	1350	1890	813	1090	-
	правый	315	2192	1350	2480	9	1010	1139
	левый	315	2192	1350	2480	9	1010	1139

ИСПОЛНЕНИЕ №5



ИСПОЛНЕНИЕ №5 СПЕЦ



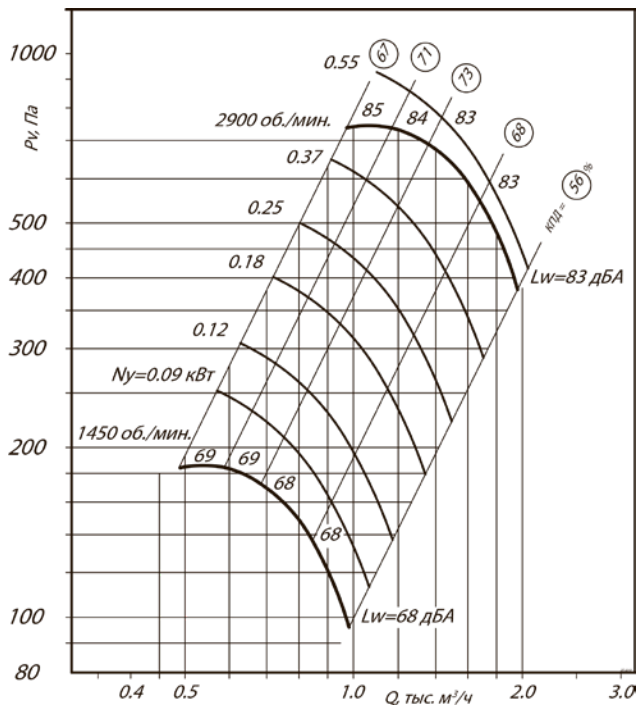
№	Положение корпуса	Угол разворота	Размеры (мм.)					
			H	H1	B	B1	C	C1
6,3	правый	0	1140	720	1512	609	-	-
	левый	0	1140	720	1512	609	-	-
6,3 спец	правый	0	-	-	1408	-	-	-
	левый	0	-	-	1408	-	-	-
6,3	правый	45	1485	720	1450	588	596	8
	левый	45	1485	720	1450	588	596	8
6,3 спец	правый	45	-	-	1368	-	-	-
	левый	45	-	-	1368	-	-	-
6,3	правый	90	1381	720	1415	410	557	-
	левый	90	1381	720	1415	410	557	-
6,3 спец	правый	90	-	-	1350	-	-	-
	левый	90	-	-	1350	-	-	-
6,3	правый	135	-	-	-	-	-	-
	левый	135	-	-	-	-	-	-

№	Положение корпуса	Угол разворота	Размеры (мм.)					
			H	H1	B	B1	C	C1
6,3 спец	правый	135	-	-	1615	-	-	-
	левый	135	-	-	1615	-	-	-
6,3	правый	270	1196	720	1271	410	557	-
	левый	270	1196	720	1271	410	557	-
6,3 спец	правый	270	-	-	-	-	-	-
	левый	270	-	-	-	-	-	-
6,3	правый	315	1165	720	1615	8	764	588
	левый	315	1165	720	1615	8	764	588
6,3 спец	правый	315	-	-	-	-	-	-
	левый	315	-	-	-	-	-	-
8	правый	0	1439	907	1856	609	-	-
	левый	0	1439	907	1856	609	-	-
8 спец	правый	0	-	-	1635	-	-	-
	левый	0	-	-	1635	-	-	-
8	правый	45	1869	907	1782	743	756	8
	левый	45	1869	907	1782	743	756	8
8 спец	правый	45	-	-	1586	-	-	-
	левый	45	-	-	1586	-	-	-
8	правый	90	1737	907	1733	520	707	-
	левый	90	1737	907	1733	520	707	-
8 спец	правый	90	-	-	1558	-	-	-
	левый	90	-	-	1558	-	-	-
8	правый	135	-	-	-	-	-	-
	левый	135	-	-	-	-	-	-
8 спец	правый	135	-	-	1988	-	-	-
	левый	135	-	-	1988	-	-	-
8	правый	270	1516	907	1558	520	707	-
	левый	270	1516	907	1558	520	707	-
8 спец	правый	270	-	-	-	-	-	-
	левый	270	-	-	-	-	-	-
8	правый	315	1467	907	1988	8	658	743
	левый	315	1467	907	1988	8	658	743
8 спец	правый	315	-	-	-	-	-	-
	левый	315	-	-	-	-	-	-
10	правый	0	1883	1237	2374	744	-	-
	левый	0	1883	1237	2374	744	-	-
10 спец	правый	0	-	-	2091	-	-	-
	левый	0	-	-	2091	-	-	-
10	правый	45	2421	1237	2283	917	939	3
	левый	45	2421	1237	2283	917	939	3
10 спец	правый	45	-	-	2025	-	-	-
	левый	45	-	-	2025	-	-	-
10	правый	90	2265	1237	2215	650	874	-
	левый	90	2265	1237	2215	650	874	-
10 спец	правый	90	-	-	1990	-	-	-
	левый	90	-	-	1990	-	-	-
10	правый	135	-	-	-	-	-	-
	левый	135	-	-	-	-	-	-

№	Положение корпуса	Угол разворота	Размеры (мм.)					
			H	H1	B	B1	C	C1
10 спец	правый	135	-	-	2527	-	-	-
	левый	135	-	-	2527	-	-	-
10	правый	270	1981	1237	1990	650	874	-
	левый	270	1981	1237	1990	650	874	-
10 спец	правый	270	-	-	-	-	-	-
	левый	270	-	-	-	-	-	-
10	правый	315	1914	1237	2528	3	1076	917
	левый	315	1914	1237	2528	3	1076	917
10 спец	правый	315	-	-	-	-	-	-
	левый	315	-	-	-	-	-	-
12,5	правый	0	2178	1375	2955	934	-	-
	левый	0	2178	1375	2955	934	-	-
12,5 спец	правый	0	-	-	2608	-	-	-
	левый	0	-	-	2608	-	-	-
12,5	правый	45	2848	1375	2842	1143	1168	9
	левый	45	2848	1375	2842	1143	1168	9
12,5 спец	правый	45	-	-	2533	-	-	-
	левый	45	-	-	2533	-	-	-
12,5	правый	90	2656	1375	2766	813	1090	-
	левый	90	2656	1375	2766	813	1090	-
12,5 спец	правый	90	-	-	2477	-	-	-
	левый	90	-	-	2477	-	-	-
12,5	правый	135	-	-	-	-	-	-
	левый	135	-	-	-	-	-	-
12,5 спец	правый	135	-	-	3147	-	-	-
	левый	135	-	-	3147	-	-	-
12,5	правый	270	2309	1375	2477	813	1090	-
	левый	270	2309	1375	2477	813	1090	-
12,5 спец	правый	270	-	-	-	-	-	-
	левый	270	-	-	-	-	-	-
12,5	правый	315	2234	1375	3147	9	1010	1139
	левый	315	2234	1375	3147	9	1010	1139
12,5 спец	правый	315	-	-	-	-	-	-
	левый	315	-	-	-	-	-	-

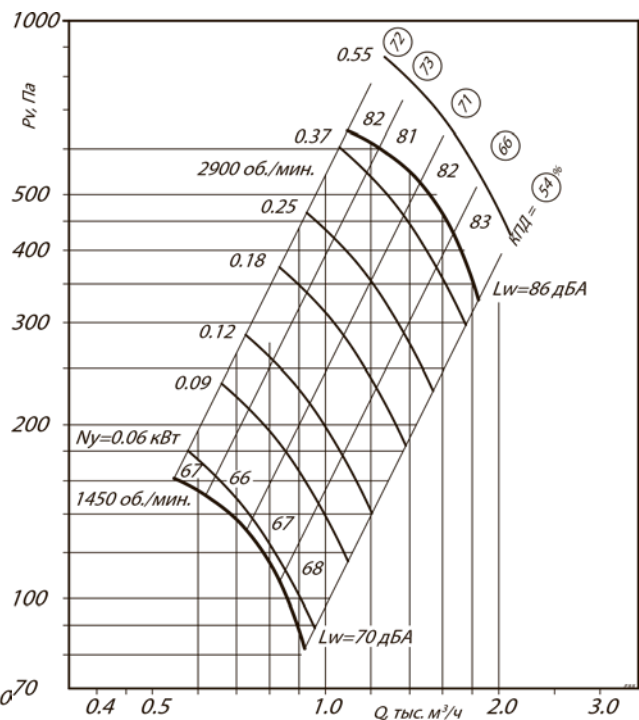
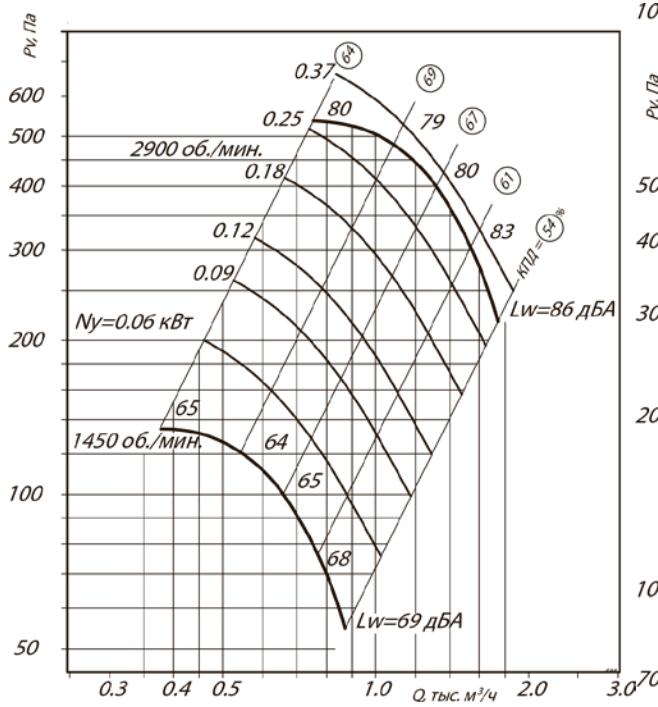
АЭРОДИНАМИЧЕСКИЕ ХАРАКТЕРИСТИКИ

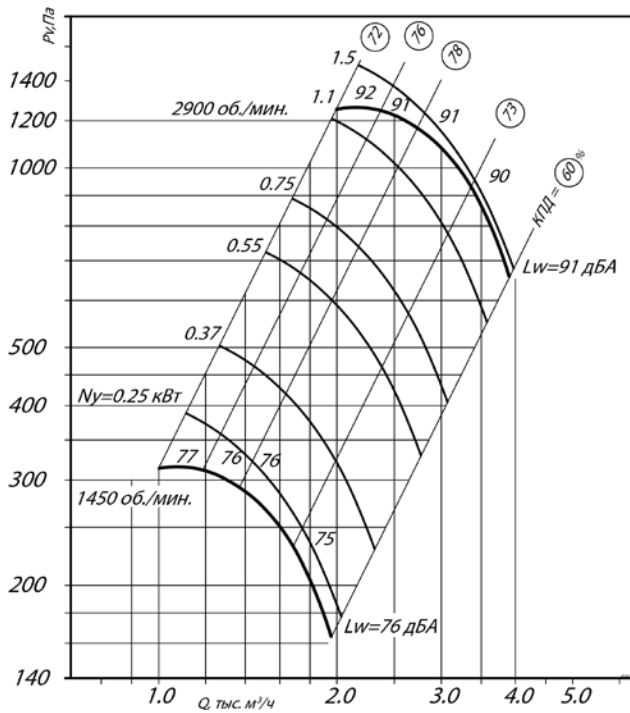
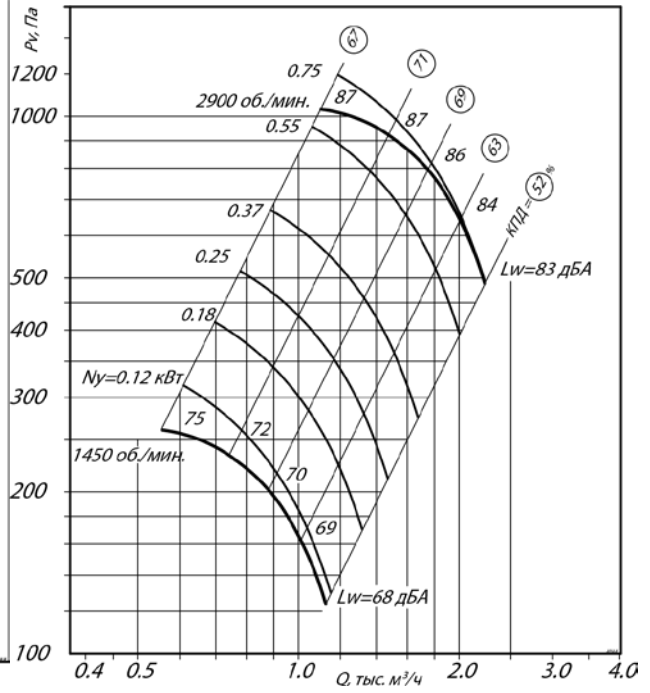
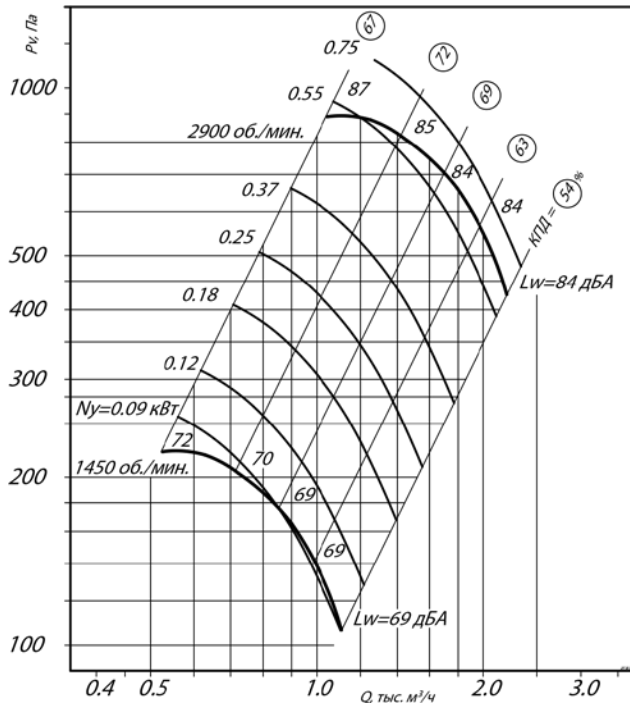
№ 2,5 ИСПОЛНЕНИЕ: 1 D=D



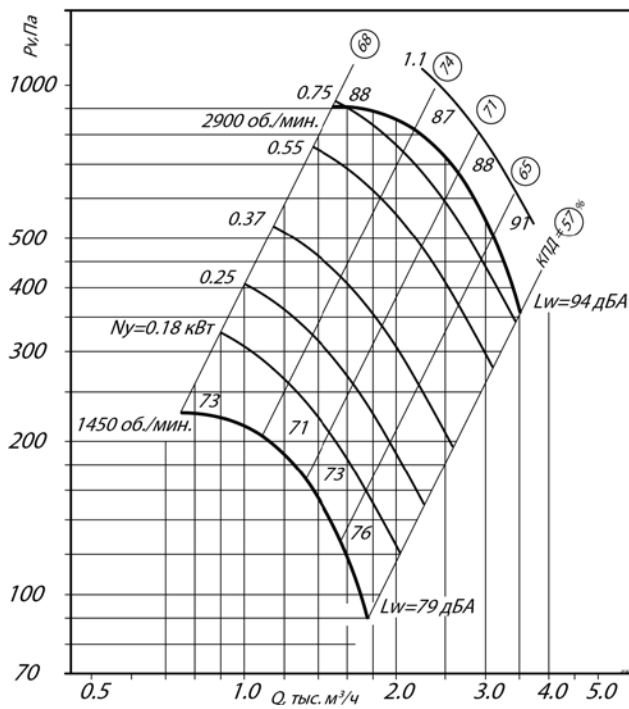
№ 2,5 ИСПОЛНЕНИЕ: 1 D=0,9

№ 2,5 ИСПОЛНЕНИЕ: 1 D=0,95

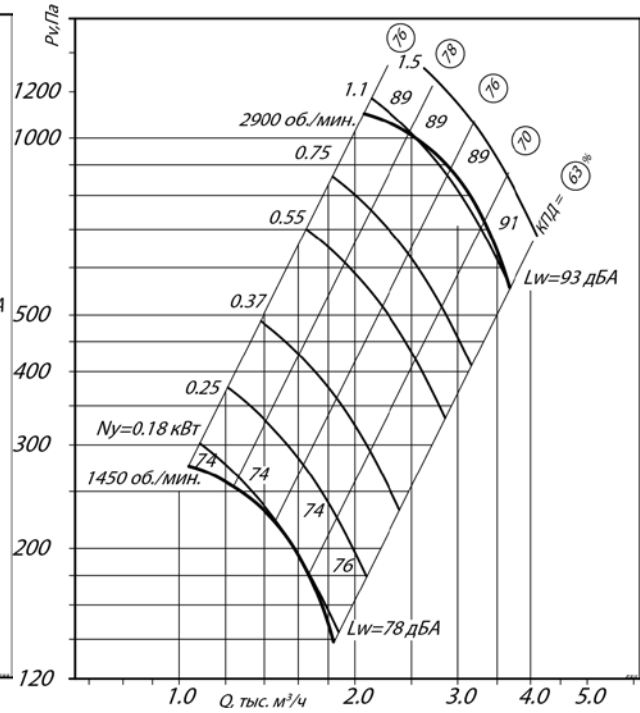




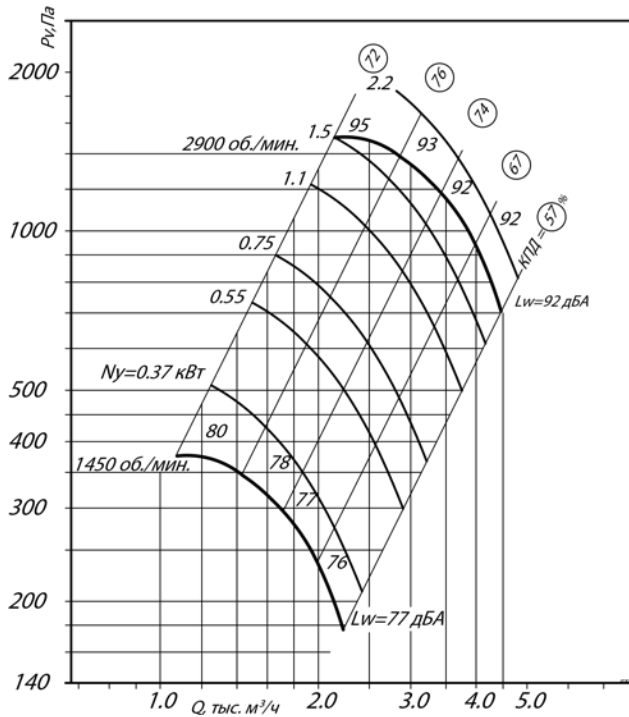
№ 3,15 ИСПОЛНЕНИЕ: 1 D=0,9



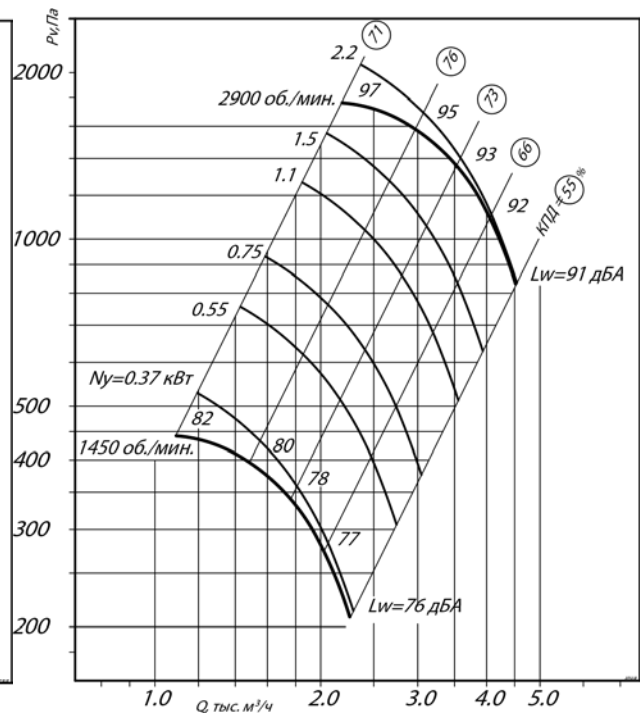
№ 3,15 ИСПОЛНЕНИЕ: 1 D=0,95



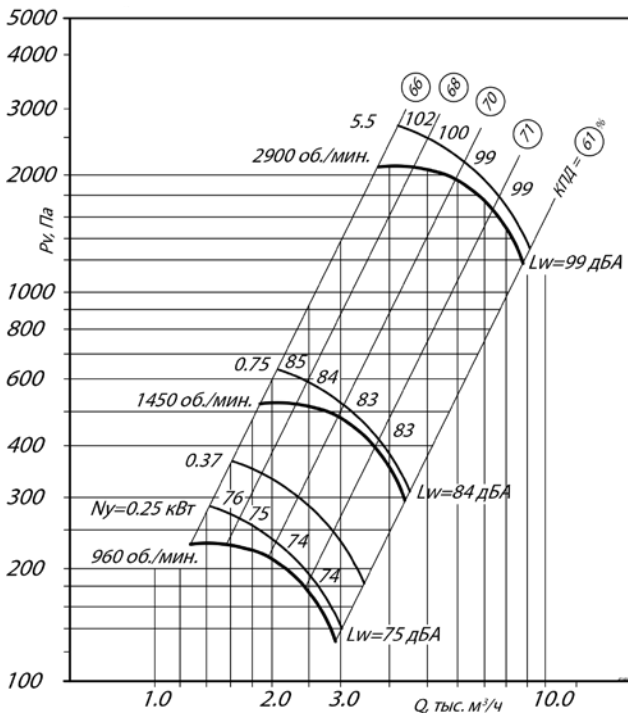
№ 3,15 ИСПОЛНЕНИЕ: 1 D=1,05



№ 3,15 ИСПОЛНЕНИЕ: 1 D=1,1

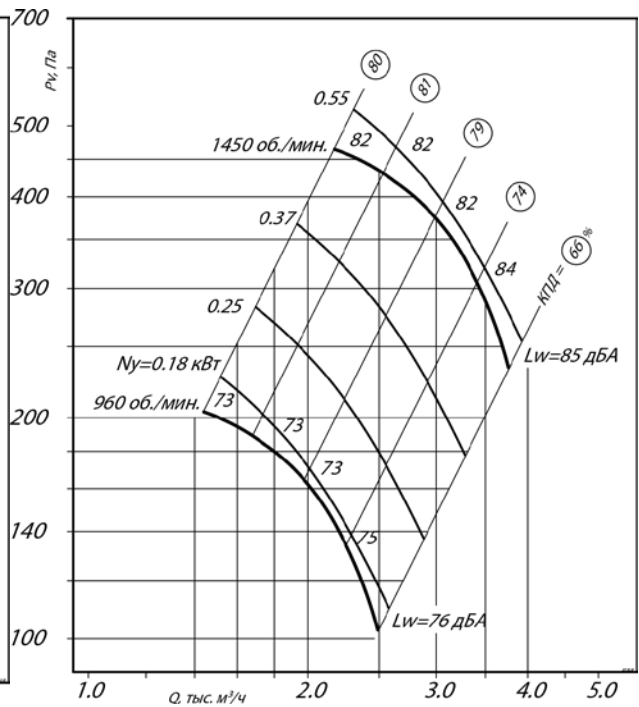
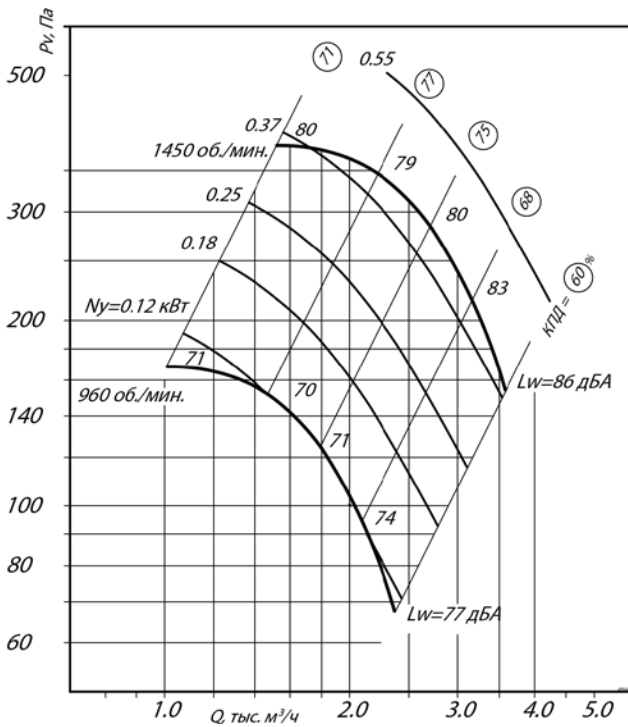


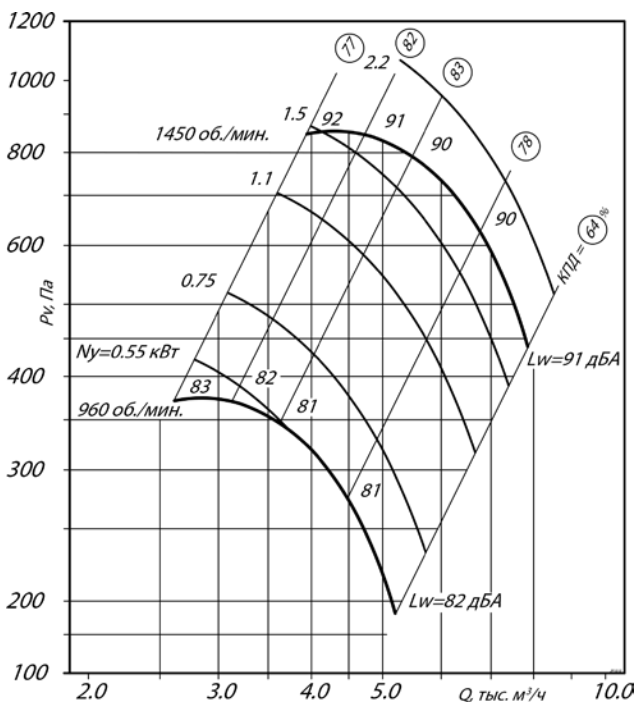
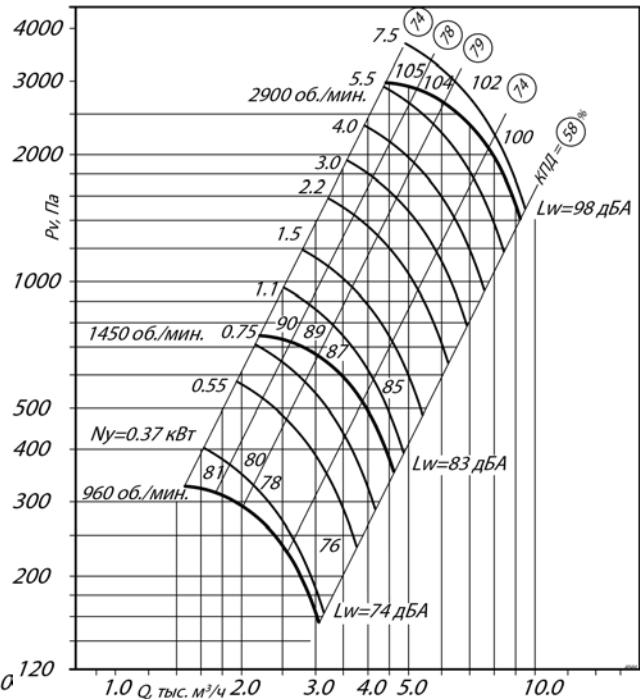
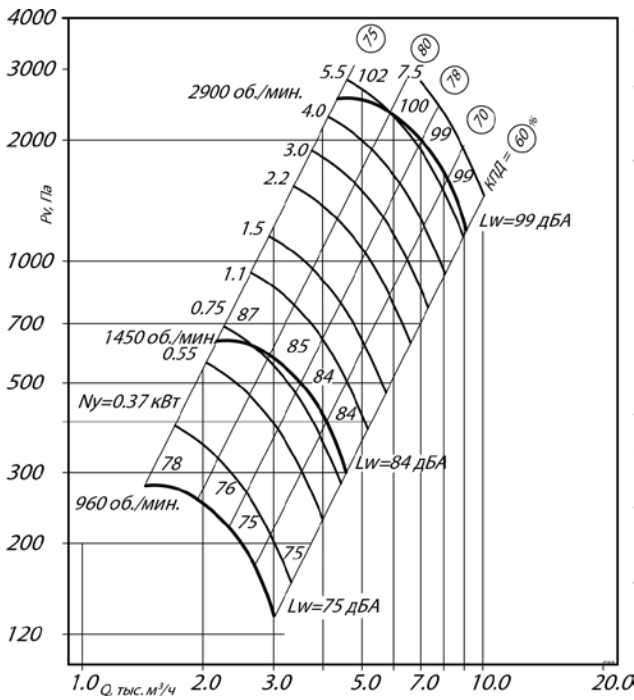
№ 4 ИСПОЛНЕНИЕ: 1 D=D



№ 4 ИСПОЛНЕНИЕ: 1 D=0,9

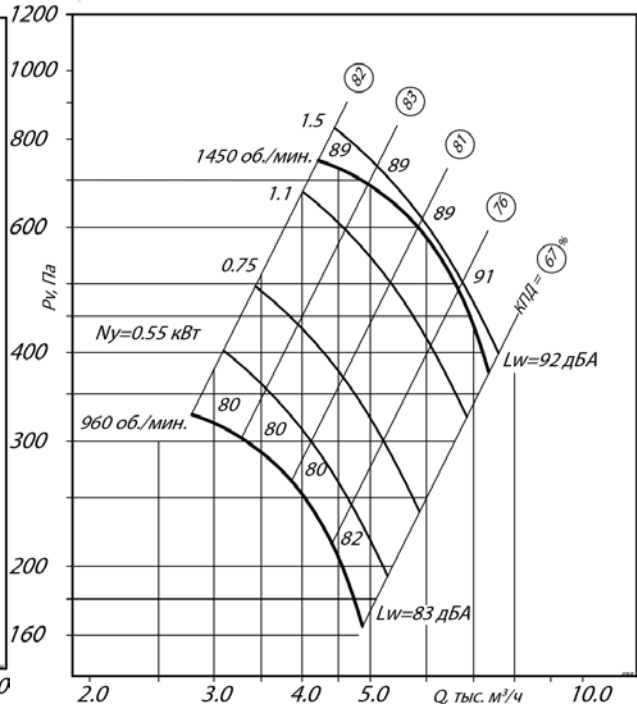
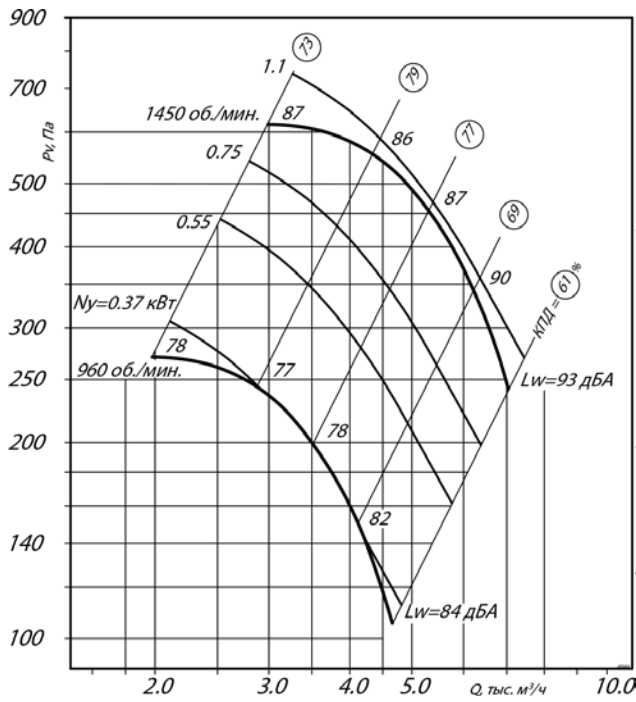
№ 4 ИСПОЛНЕНИЕ: 1 D=0,95





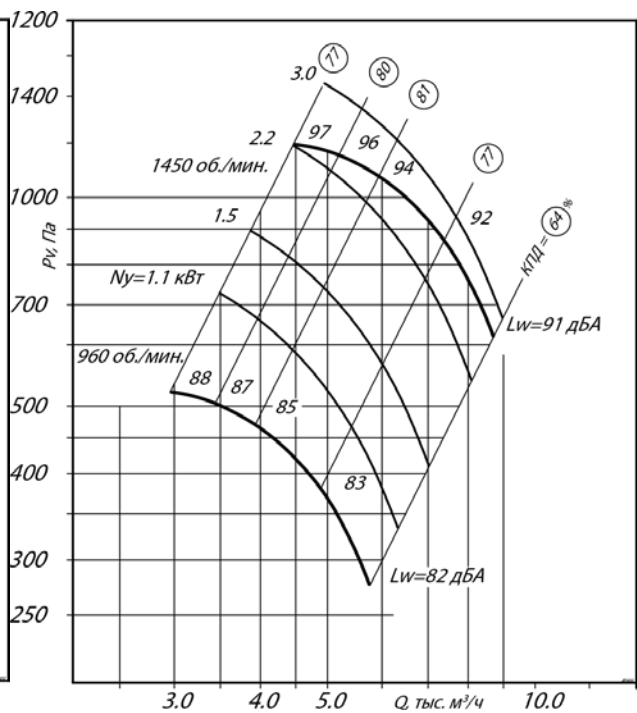
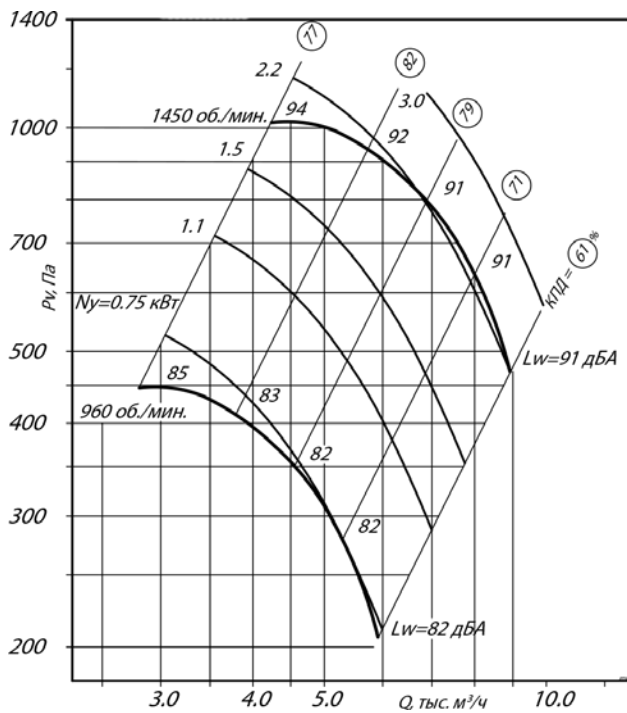
№ 5 ИСПОЛНЕНИЕ: 1 D=0,9

№ 5 ИСПОЛНЕНИЕ: 1 D=0,95

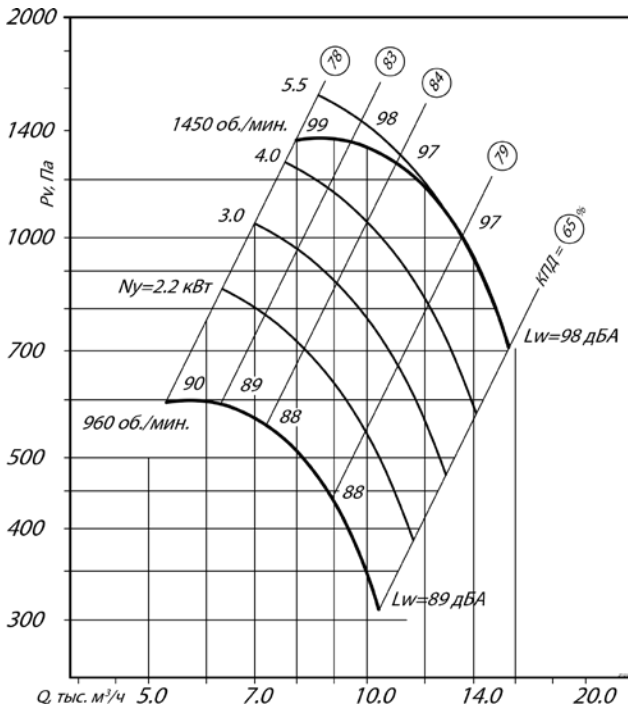


№ 5 ИСПОЛНЕНИЕ: 1 D=1,05

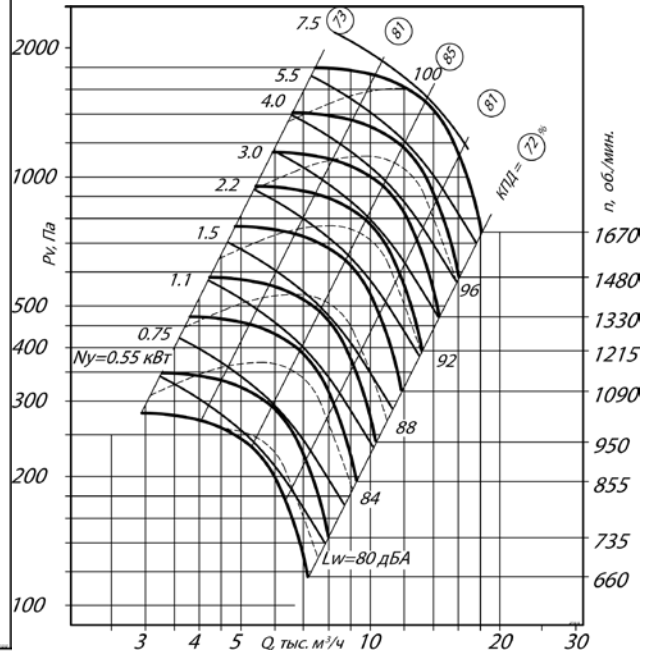
№ 5 ИСПОЛНЕНИЕ: 1 D=1,1



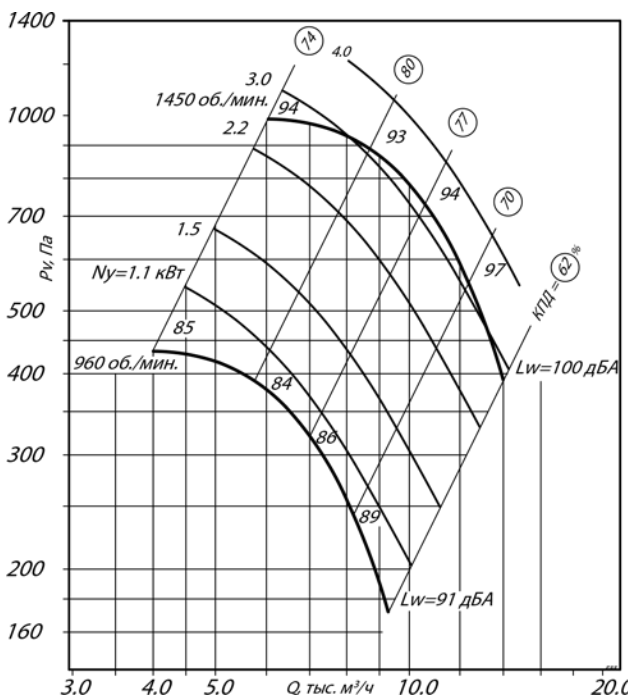
№ 6,3 ИСПОЛНЕНИЕ: 1 D=D



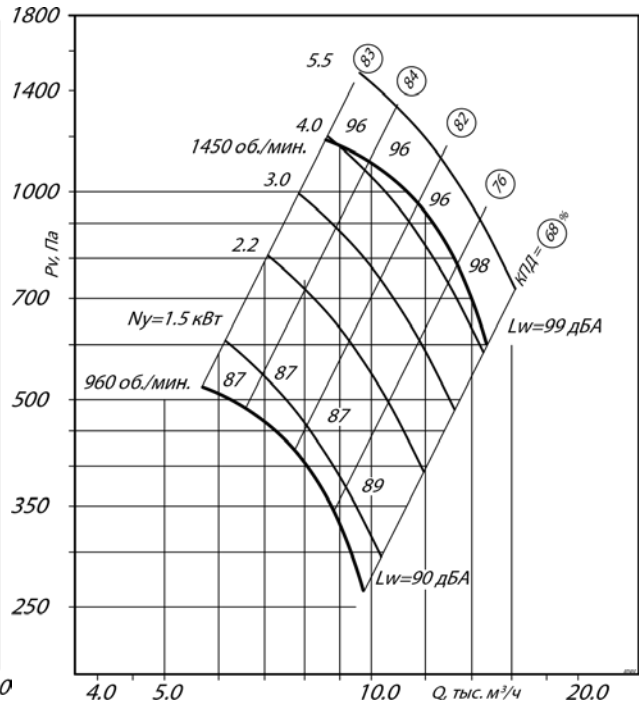
№ 6,3 ИСПОЛНЕНИЕ: 5 D=D

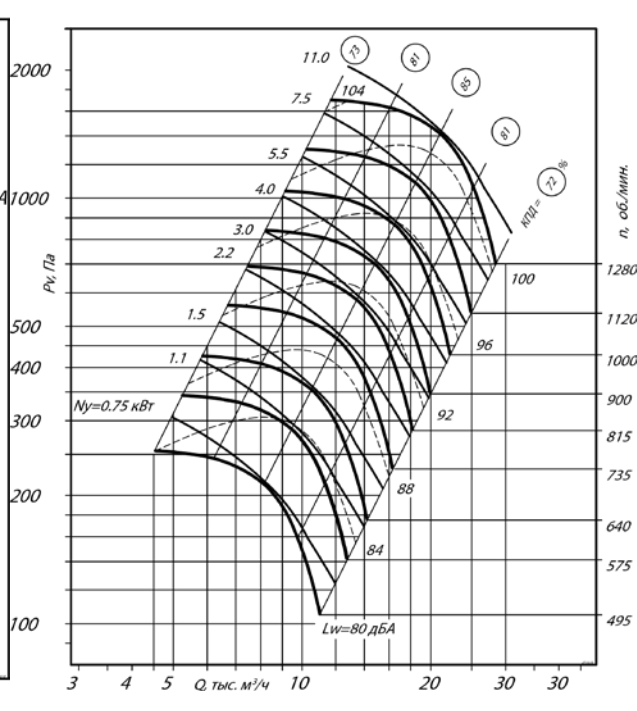
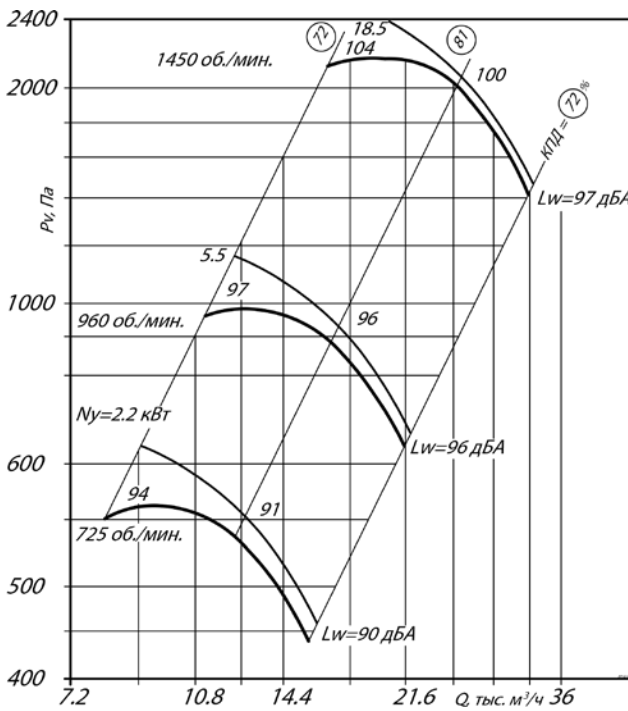
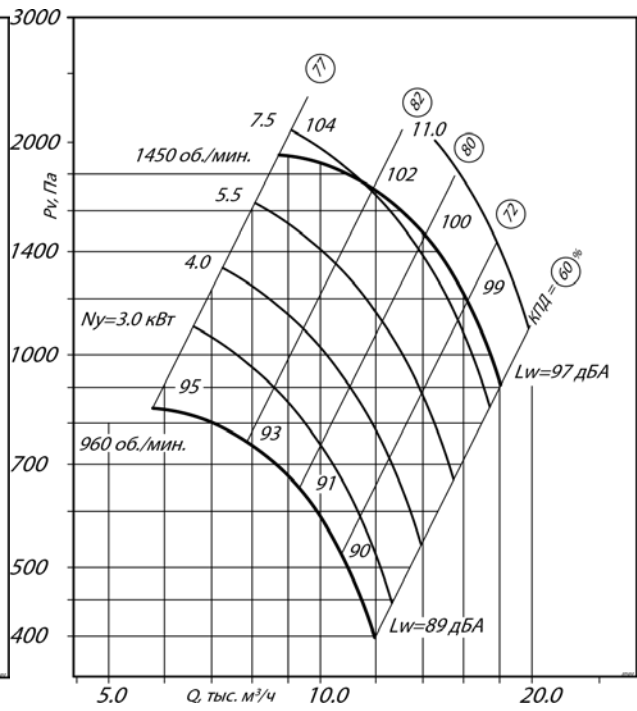
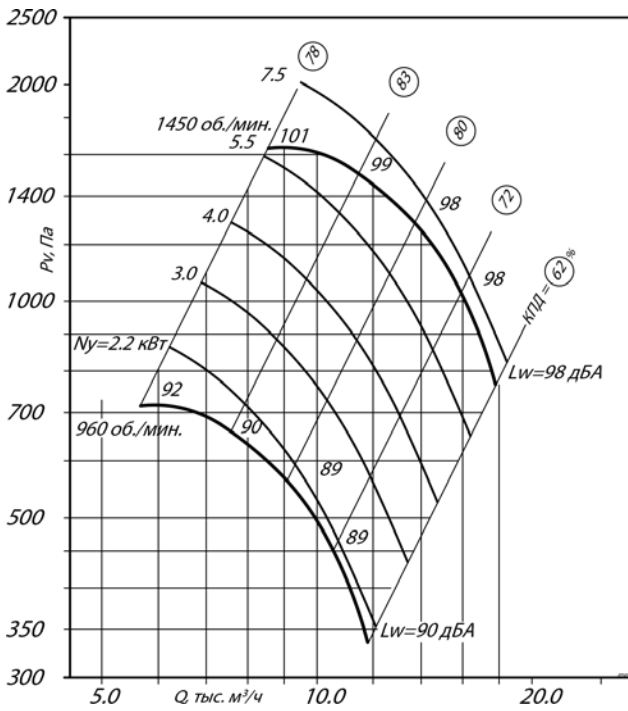


№ 6,3 ИСПОЛНЕНИЕ: 1 D=0,9



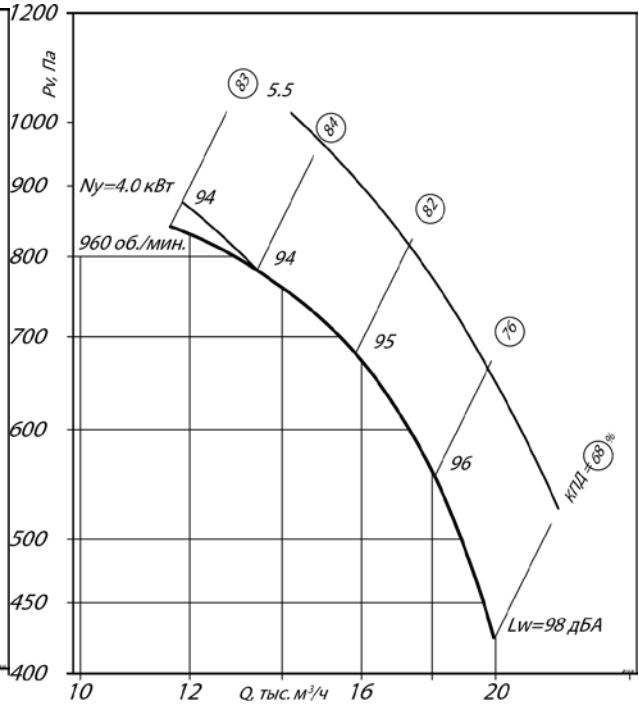
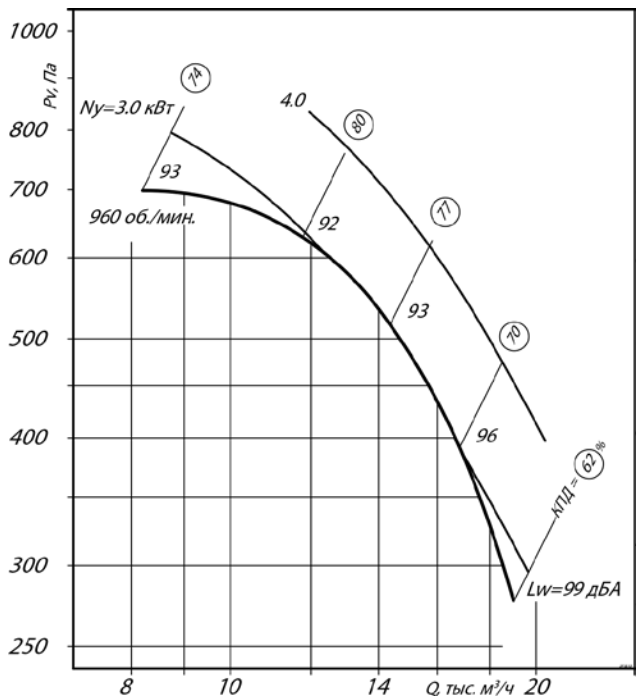
№ 6,3 ИСПОЛНЕНИЕ: 1 D=0,95





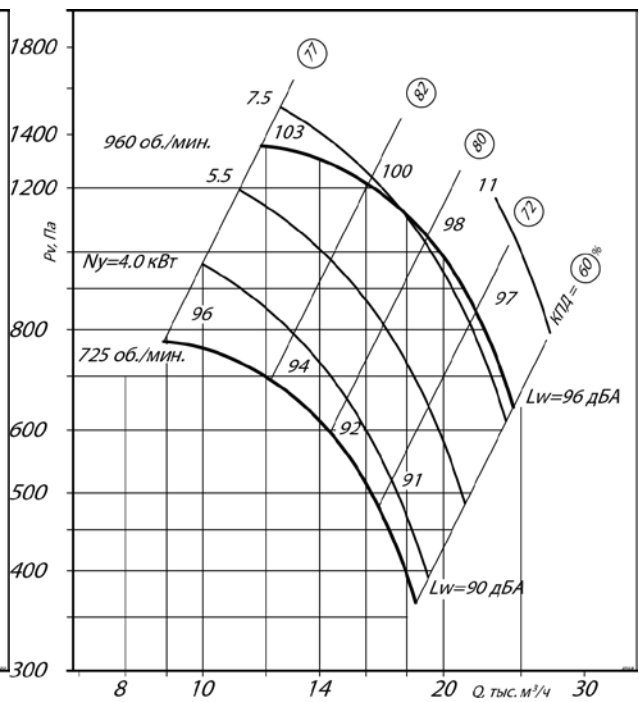
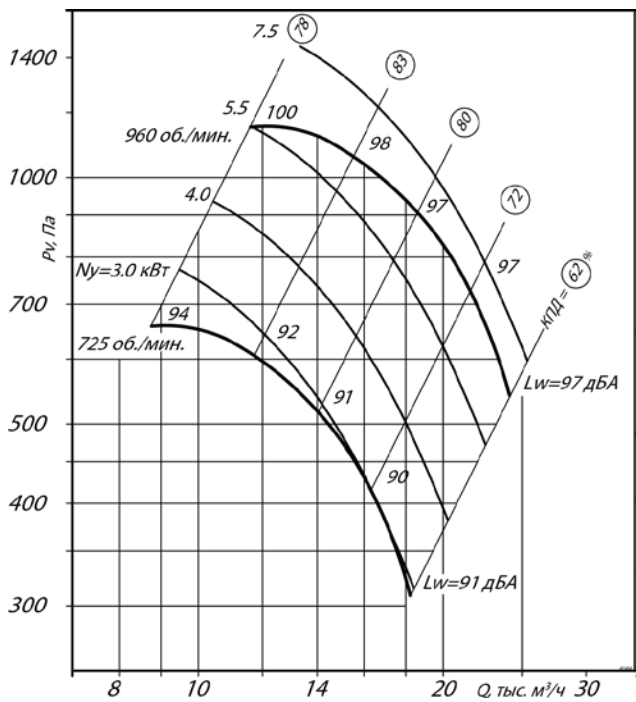
№ 8 ИСПОЛНЕНИЕ: 1 D=0,9

№ 8 ИСПОЛНЕНИЕ: 1 D=0,95



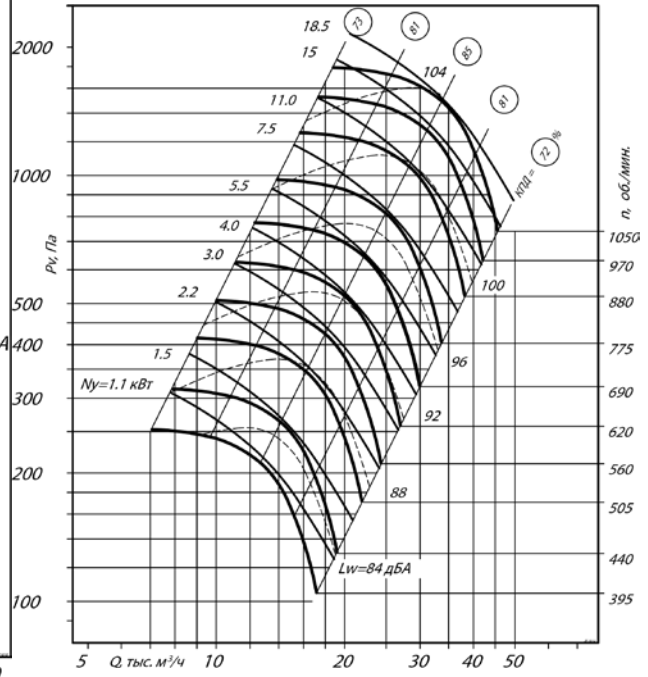
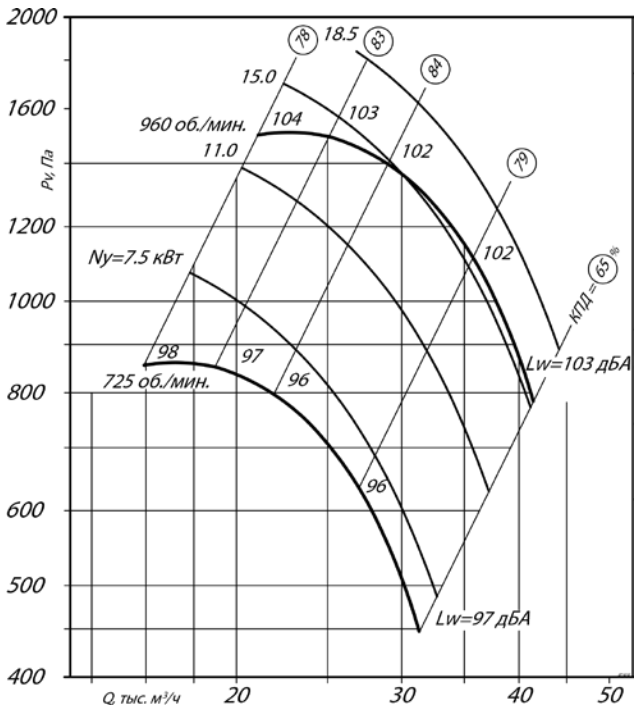
№ 8 ИСПОЛНЕНИЕ: 1 D=1,05

№ 8 ИСПОЛНЕНИЕ: 1 D=1,1



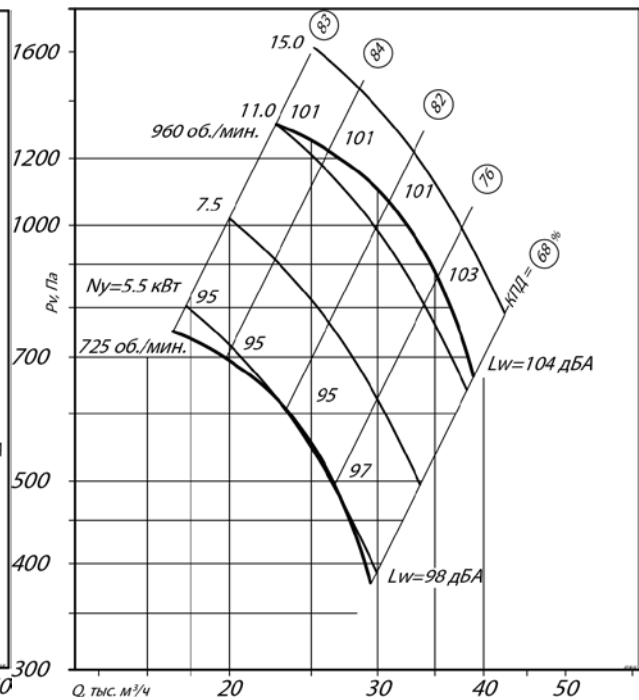
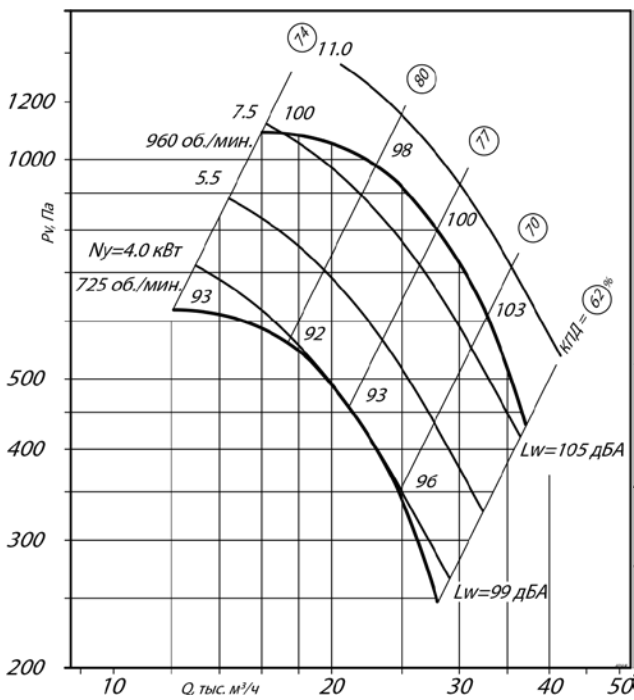
№ 10 ИСПОЛНЕНИЕ: 1 D=D

№ 10 ИСПОЛНЕНИЕ: 5 D=D

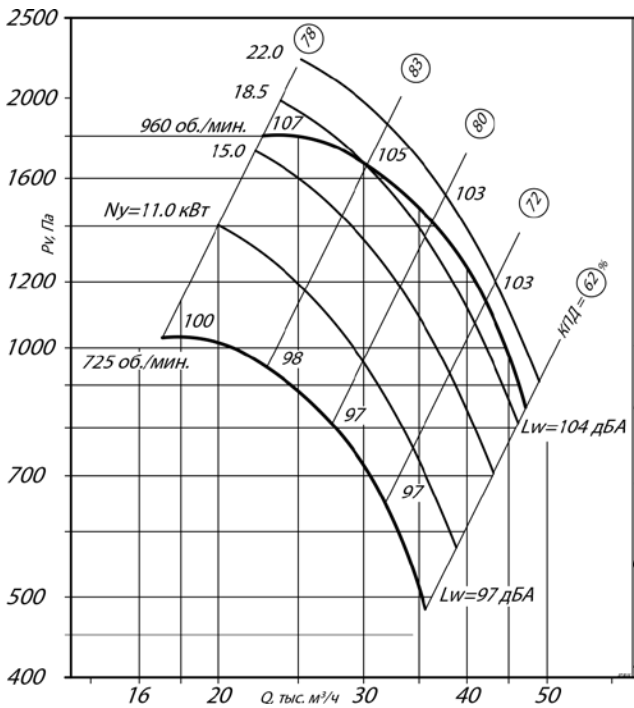


№ 10 ИСПОЛНЕНИЕ: 1 D=0,9

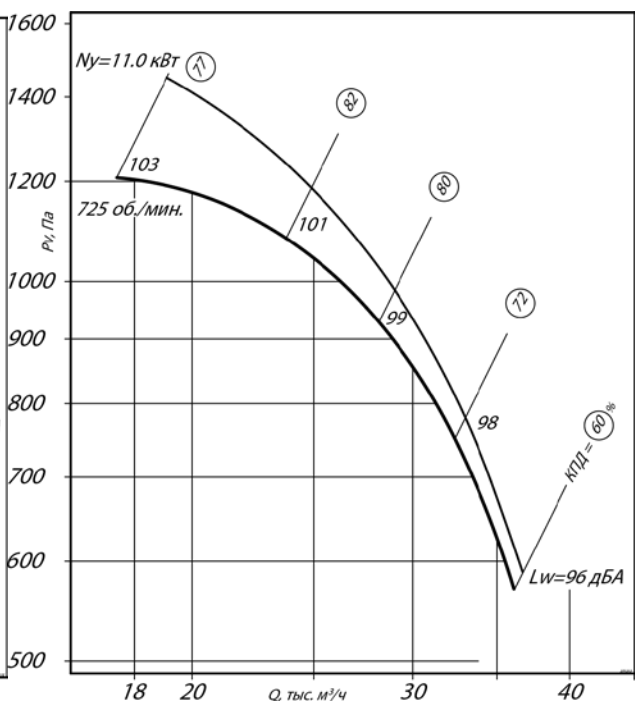
№ 10 ИСПОЛНЕНИЕ: 1 D=0,95



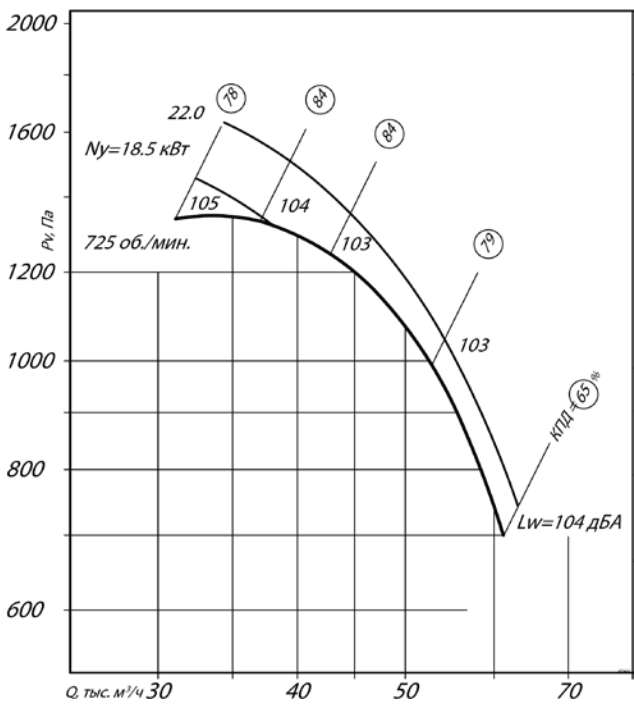
№ 10 ИСПОЛНЕНИЕ: 1 D=1,05



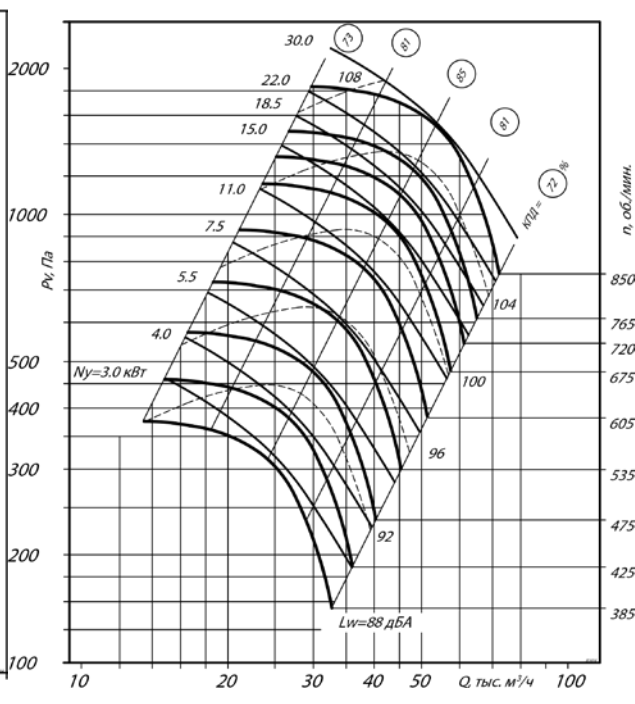
№ 10 ИСПОЛНЕНИЕ: 1 D=1,1



№ 12,5 ИСПОЛНЕНИЕ: 1 D=D

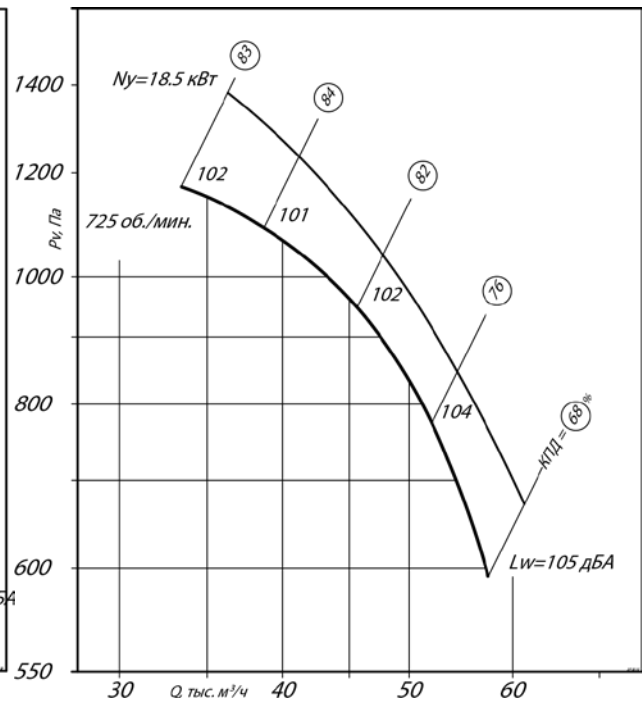
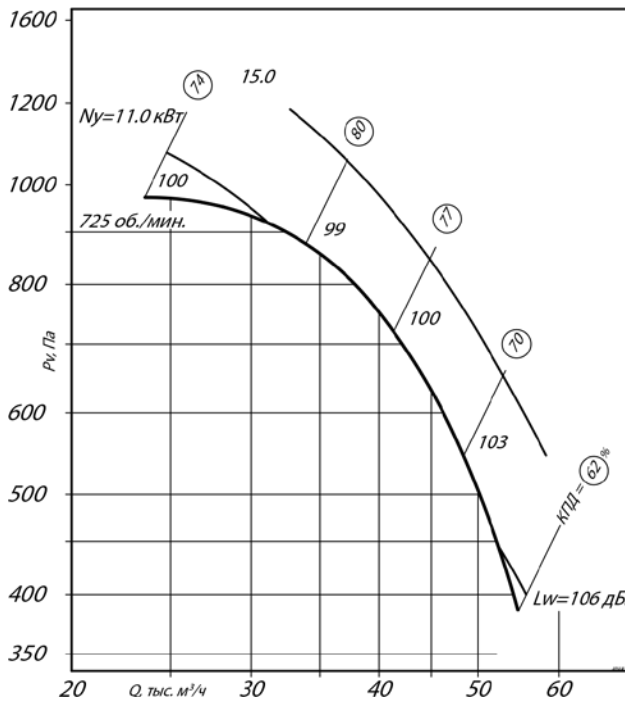


№ 12,5 ИСПОЛНЕНИЕ: 5 D=D



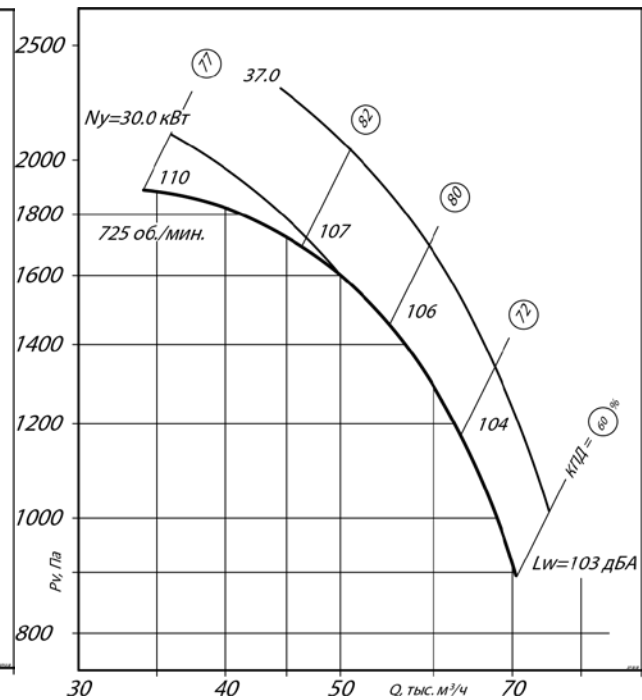
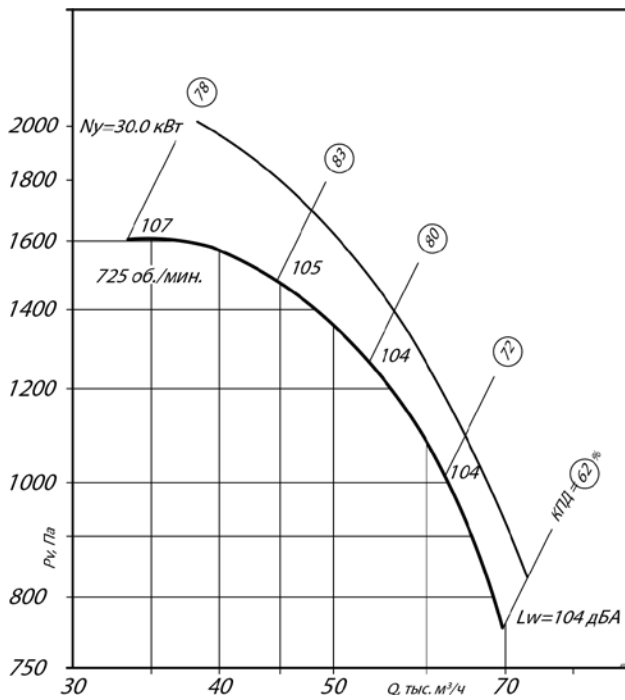
№ 12,5 ИСПОЛНЕНИЕ: 1 D=0,9

№ 12,5 ИСПОЛНЕНИЕ: 1 D=0,95

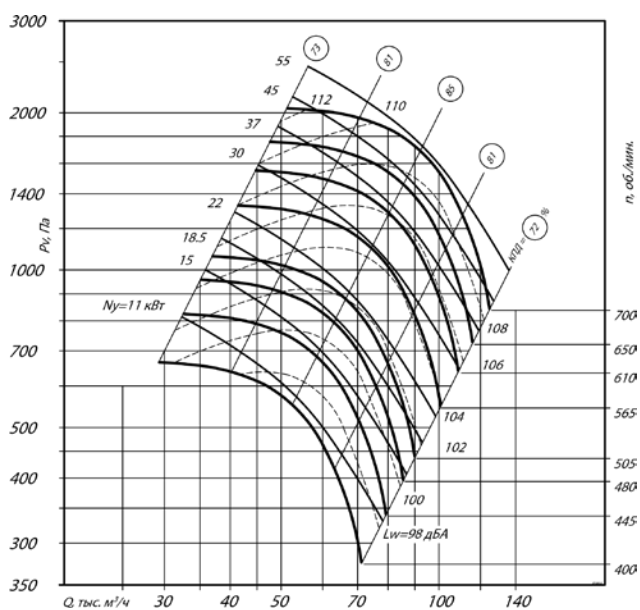


№ 12,5 ИСПОЛНЕНИЕ: 1 D=1,05

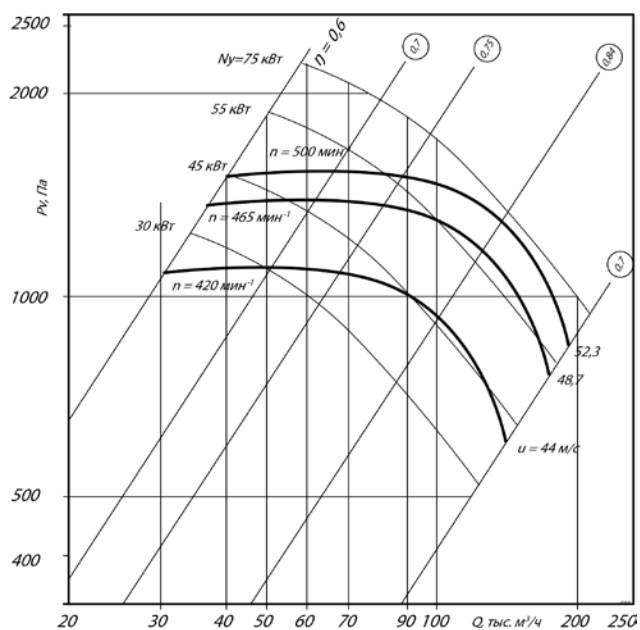
№ 12,5 ИСПОЛНЕНИЕ: 1 D=1,1



№ 16 ИСПОЛНЕНИЕ: 5 D=D



№ 20 ИСПОЛНЕНИЕ: 5 D=D



АКУСТИЧЕСКИЕ ХАРАКТЕРИСТИКИ

№	Схема	Скорость вращения, об/мин	Значение L_{p1} , дБА в октавных полосах f , Гц								L_{pa} , дБА
			63	125	250	500	1000	2000	4000	8000	
2,5	1	1500	58	61	69	62	60	58	50	41	67
		3000	72	73	76	84	77	75	73	65	84
3,15	1	1500	66	68	76	69	67	65	57	48	74
		3000	79	81	84	92	85	83	81	73	92
4	1	1500	66	68	76	69	67	65	57	48	74
		3000	79	81	84	92	85	83	81	73	92
5	1	1000	71	73	81	71	72	70	62	53	78
		1500	80	84	92	85	83	81	73	64	89
6,3	1	1000	79	81	89	82	80	73	70	61	86
		1500	90	92	100	93	91	89	81	72	97
8	1	1000	89	91	99	92	90	88	80	71	96
	5	1500	90	92	98	95	92	90	83	74	95
10	1	750	91	94	90	88	85	80	73	64	90
		1000	92	95	100	96	94	91	86	79	99
	5	615	88	90	86	84	81	76	69	60	86
		685	91	93	89	87	84	79	72	63	89
		770	93	95	91	89	86	81	74	63	91
		865	95	98	94	92	89	84	77	68	94
12,5	1	750	98	101	97	95	92	87	80	71	97
	5	536	91	94	90	88	85	80	73	64	90
		602	95	97	93	91	88	83	76	67	93
		685	97	100	96	94	91	86	79	70	97
		768	99	102	98	96	93	88	81	72	99
16	5	445	92	96	103	102	101	96	89	77	105
		565	97	101	108	107	106	101	94	82	110
		610	100	104	111	110	109	104	97	85	113
		700	102	106	113	112	111	106	99	87	115
20	5	420	93	95	98	91	88	85	80	75	102
		465	95	97	99	93	83	86	81	77	104
		500	96	99	102	94	91	88	83	78	106

ЭЛЕКТРИЧЕСКАЯ СХЕМА ПОДКЛЮЧЕНИЯ

